




Dell Embedded Box PC 5000 Návod k instalaci a použití

Model počítače: Dell Embedded Box PC 5000
Regulační model: N01PC
Regulační typ: N01PC001



Poznámky, upozornění a varování

-  **POZNÁMKA:** POZNÁMKA označuje důležité informace, které pomáhají lepšímu využití produktu.
-  **VÝSTRAHA:** UPOZORNĚNÍ poukazuje na možnost poškození hardwaru nebo ztráty dat a poskytuje návod, jak se danému problému vyhnout.
-  **VAROVÁNÍ:** VAROVÁNÍ upozorňuje na potenciální nebezpečí poškození majetku, úrazu nebo smrti.

Copyright © 2017 Dell Inc. nebo dceřiné společnosti. Všechna práva vyhrazena. Dell, EMC a ostatní ochranné známky jsou ochranné známky společnosti Dell Inc. nebo dceřiných společností. Ostatní ochranné známky mohou být ochranné známky svých vlastníků.

2017 - 02

Rev. A02

Obsah

1 Přehled.....	5
2 Funkce.....	6
Pohled shora.....	6
Mapování konektoru CANbus.....	7
Mapování konektoru VGA.....	8
12 až 26V napájecí port stejnosměrného proudu (konektor typu „barel“).....	8
+12 až 26V napájecí konektor stejnosměrného proudu.....	9
Pohled zdola.....	9
Mapování konektoru GPIO-in.....	10
Mapování konektoru GPIO-out.....	10
Mapování konektoru RS232.....	11
Mapování konektoru RS422.....	11
Mapování konektoru RS485.....	12
3 Nastavení zařízení Embedded Box PC.....	13
Montáž zařízení Embedded Box PC na zeď.....	16
4 Nastavení operačního systému.....	19
Ubuntu Desktop.....	19
Přinstalace systému Ubuntu Desktop.....	19
Obnovení systému Ubuntu Desktop.....	20
Obnovení systému Ubuntu Desktop v zařízení Embedded Box PC z jednotky USB flash pro obnovení.....	20
Vytvoření spustitelné jednotky USB flash.....	20
Vytvoření jednotky USB flash pro obnovení.....	20
Přinstalace systému Ubuntu Desktop.....	21
Operační systém Windows.....	21
Windows 7 Professional SP1.....	21
Windows 7 Professional for Embedded Systems SP1.....	24
Windows Embedded Standard 7 P/E.....	27
Windows 10 Professional.....	29
Windows 10 IoT Enterprise LTSB 2015.....	32
Doporučené ovladače a aplikace pro zařízení Embedded Box PC.....	34
5 Technické údaje.....	38
6 Aktivace služby širokopásmového mobilního připojení.....	41
7 Nastavení modulu ZigBee.....	42
8 Možnosti zobrazení.....	43



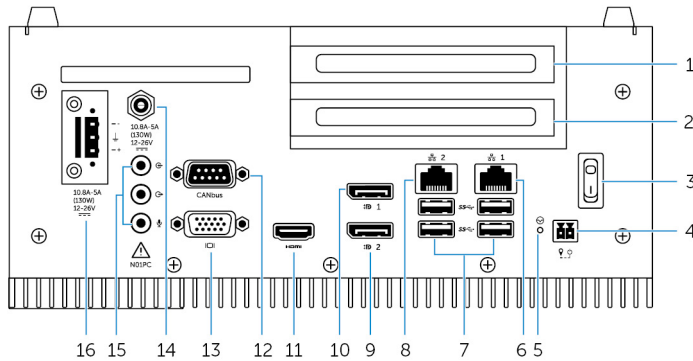
9 Sady konektorů.....	44
Konektor dálkového ovládání napájení.....	44
12 až 26V napájecí konektor stejnosměrného proudu.....	44
konektor GPIO-in.....	44
konektor GPIO-out.....	45
10 Výchozí hodnoty systému BIOS.....	46
Obecné.....	46
System configuration (BIOS level 1) (Konfigurace systému (Úroveň 1 systému BIOS)).....	48
Grafika.....	49
Security (BIOS level 1) (Zabezpečení (Úroveň 1 systému BIOS)).....	49
Secure boot.....	51
Intel software guard extensions.....	51
Performance (Výkon).....	51
Řízení spotřeby.....	52
POST behavior.....	52
Virtualization support (BIOS level 1) (Podpora virtualizace (Úroveň 1 systému BIOS)).....	53
Bezdrátové připojení.....	53
Maintenance (Údržba).....	53
System logs.....	54
11 Kontaktování společnosti Dell.....	55

Přehled

Počítač Embedded Box PC 5000 umožňuje připojit zařízení (kabelová i bezdrátová) k síťovým zařízením a vzdáleně je spravovat ve stávajícím síťovém ekosystému. Umožňuje připojení k zařízením využívaným ke zpracování a samostatné výrobě, správě všech zařízení, ve stáncích, pro digitální podpisy, sledování a automatizovaná maloobchodní řešení. Lze jej zavěsit na zeď pomocí společností Dell schválených sad pro zavěšení na stěnu, nebo položit na rovný povrch. Podporuje operační systémy Windows 7 Professional SP1 (64bitový), Windows 7 Professional for Embedded Systems SP1 (64bitový), Windows Embedded Standard 7 P/E (64bitový), Windows 10 Professional (64bitový), Windows 10 IoT Enterprise LTSC 2015 (64bitový) a Ubuntu Desktop 16.04.

Funkce

Pohled shora





Funkce

1	Rozhraní PCI nebo PCIe (x8) – první slot	Nainstalujte kartu PCI nebo kartu PCIe (x8). Maximální podporovaná velikost karty: Výška: 111,15 mm (4,38 palce), délka: 167,65 mm (6,6 palce)
2	Rozhraní PCI nebo PCIe (x8) nebo PCIe (x16) – druhý slot	Nainstalujte kartu PCI nebo PCIe (x8) nebo PCIe (x16). Maximální podporovaná velikost karty: Výška: 111,15 mm (4,38 palce), délka: 167,65 mm (6,6 palce)
3	Síťový spínač	Slouží k zapnutí nebo vypnutí zařízení Embedded Box PC.
4	Dálkový vypínač napájení ¹	Slouží k instalaci dálkového vypínače napájení.
5	Tvrký reset	Chcete-li zařízení Embedded Box PC restartovat, pomocí úzkého předmětu stiskněte tlačítko v malém otvoru na krytu tohoto zařízení.
6	Síťový port jedna	Slouží k připojení ethernetového (RJ-45) kabelu, který zajišťuje přístup k síti. Poskytuje rychlost přenosu dat až 10/100/1000 Mb/s.
7	Porty USB 3.0 (4)	Slouží k připojení zařízení s portem USB. Poskytuje rychlost přenosu dat až 5 Gb/s.
8	Síťový port dva	Slouží k připojení ethernetového (RJ-45) kabelu, který zajišťuje přístup k síti. Poskytuje rychlost přenosu dat až 10/100/1000 Mb/s.
9	Port DisplayPort dva	Umožňuje připojení k monitoru nebo jinému zařízení se vstupem DisplayPort. Poskytuje video a audio výstup.
10	Port DisplayPort jedna	Umožňuje připojení k monitoru nebo jinému zařízení se vstupem DisplayPort. Poskytuje video a audio výstup.



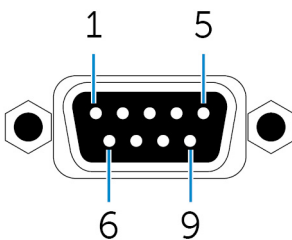
POZNÁMKA: Další informace o možnostech zobrazení najdete v části [Možnosti zobrazení](#).

Funkce

11	Port HDMI	 POZNÁMKA: Další informace o možnostech zobrazení najdete v části Možnosti zobrazení.
12	Port CANbus (volitelný)	Slouží k připojení zařízení či modulů s portem CANbus. Další informace naleznete v části Mapování konektoru CANbus .
13	Port VGA	Umožňuje připojení k monitoru nebo jinému zařízení se vstupem VGA. Zajišťuje video výstup. Další informace naleznete v části Mapování konektoru VGA .
14	12 až 26V napájecí port stejnosměrného proudu (konektor typu „barrel“)	Slouží k připojení napájecího kabelu 12–26 V ss. pro napájení zařízení Embedded Box PC. Další informace naleznete v části 12 až 26V napájecí port stejnosměrného proudu (konektor typu „barrel“) .
15	Zvukové porty (3)	Slouží k připojení reproduktorů, sluchátek, mikrofonu nebo náhlavní soupravy (kombinace sluchátek a mikrofonu).
16	+12 až 26V napájecí konektor stejnosměrného proudu	 POZNÁMKA: Připojte náhlavní soupravu k portu výstupní linky. Slouží k připojení napájecího konektoru 12–26 V ss. pro napájení zařízení Embedded Box PC. Další informace naleznete v části +12 až 26V napájecí konektor stejnosměrného proudu .

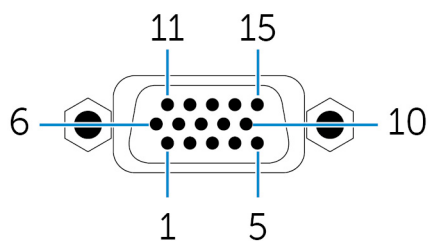
1 Připojení k těmto portům musí používat obvody SELV a kabel (26 AWG-18 AWG) musí mít dvojitou izolaci (DI) nebo zesílenou izolaci (RI), která jej chrání před všemi nebezpečnými napětími. Připevněte kabel ke konektoru pomocí šroubů utažených momentem 2,88 kg-cm (2,5 lb-in).

Mapování konektoru CANbus



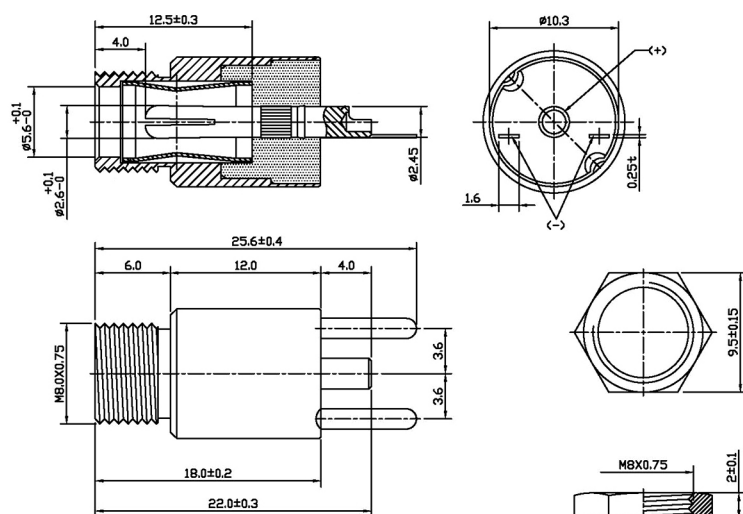
Kolík	Signál	Kolík	Signál
1	Není k dispozici	6	Není k dispozici
2	CAN_L	7	CAN_H
3	GND	8	Není k dispozici
4	Není k dispozici	9	Není k dispozici
5	Není k dispozici		

Mapování konektoru VGA

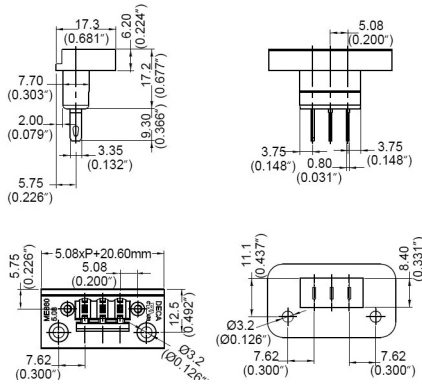


Kolík	Signál	Kolík	Signál	Kolík	Signál
1	ČERVENÁ	6	GND	11	Není k dispozici
2	ZELENÁ	7	GND	12	DDCDAT
3	MODRÁ	8	GND	13	HSYNC
4	Není k dispozici	9	+5V	14	VSYSN
5	GND	10	GND	15	DDCCLK

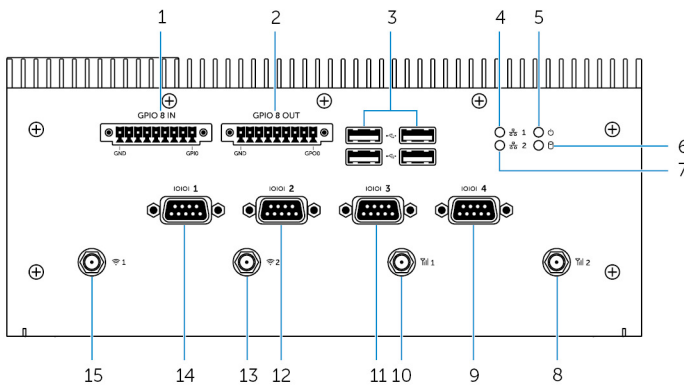
12 až 26V napájecí port stejnosměrného proudu (konektor typu „barel“)



+12 až 26V napájecí konektor stejnosměrného proudu



Pohled zdola



Funkce

1	Vstupní 8kolíkový port typu GPIO-in ^{1, 2, 4}	Slouží k připojení zařízení či modulů s výstupním portem GPIO-out. Další informace naleznete v mapování konektoru GPIO-in .
2	Výstupní 8kolíkový port typu GPIO-out ^{2, 3, 4}	Slouží k připojení zařízení či modulů dongle se vstupním portem GPIO-in. Další informace naleznete v mapování konektoru GPIO-out .
3	Porty USB 2.0 (4)	Slouží k připojení zařízení s portem USB. Poskytuje rychlost přenosu dat až 480 Mb/s.
4	Indikátor stavu sítě jedna	Oznamuje aktivitu na síťovém portu jedna.
5	Kontrolka napájení	Oznamuje stav napájení zařízení Embedded Box PC.
6	Indikátor aktivity pevného disku	Rozsvítí se, když zařízení Embedded Box PC provádí čtení nebo zápis v interním úložišti.
7	Indikátor stavu sítě dva	Oznamuje aktivitu na síťovém portu dva.
8	Port dva antény širokopásmového připojení	Chcete-li zvětšit dosah a intenzitu mobilního širokopásmového signálu, připojte anténu mobilního širokopásmového připojení.
9	Port čtyři typu RS232/RS422/RS485 (nastavitelné v systému BIOS)	Slouží k připojení kabelu RS232/RS422/RS485 k zařízení Embedded Box PC. Další informace naleznete v mapování konektorů RS232/RS422/RS485 .

Funkce

10	Port jedna antény širokopásmového připojení	Chcete-li zvětšit dosah a intenzitu mobilního širokopásmového signálu, připojte anténu mobilního širokopásmového připojení.
11	Port tři typu RS232/RS422/RS485 (nastavitelné v systému BIOS)	Slouží k připojení kabelu RS232/RS422/RS485 k zařízení Embedded Box PC. Další informace naleznete v mapování konektorů RS232/RS422/RS485 .
12	Port dva typu RS232/RS422/RS485 (nastavitelné v systému BIOS)	Slouží k připojení kabelu RS232/RS422/RS485 k zařízení Embedded Box PC. Další informace naleznete v mapování konektorů RS232/RS422/RS485 .
13	Port dva antény bezdrátové sítě	Chcete-li zvětšit dosah a intenzitu bezdrátového signálu, připojte anténu bezdrátového připojení.
14	Port jedna typu RS232/RS422/RS485 (nastavitelné v systému BIOS)	Slouží k připojení kabelu RS232/RS422/RS485 k zařízení Embedded Box PC. Další informace naleznete v mapování konektorů RS232/RS422/RS485 .
15	Port jedna antény bezdrátové sítě	Chcete-li zvětšit dosah a intenzitu bezdrátového signálu, připojte anténu bezdrátového připojení.

1 Port GPIO-in má 9 kolíků. Štítky pinů jsou GND a GP10 až GP17.

2 Připojení k těmto portům musí používat obvody SELV a kabel (26 AWG-18 AWG) musí mít dvojitou izolaci (DI) nebo zesílenou izolaci (RI), která jej chrání před všemi nebezpečnými napětími. Připevněte kabel ke konektoru pomocí šroubů utažených momentem 2,88 kg-cm (2,5 lb-in).

3 Port GPIO-in má 9 kolíků. Štítky pinů jsou GND a GP00 až GP07.

4 Zařízení připojená ke vstupnímu/výstupnímu portu GPIO-in/out musí být napájena přes obvod SELV (max. 30 V) a příslušný kabel musí být chráněn dvojitou izolací (DI) nebo zesílenou izolací (RI), která jej chrání před všemi nebezpečnými napětími.

Mapování konektoru GPIO-in



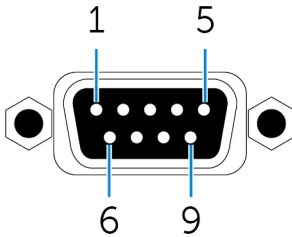
Kolík	Signál	Kolík	Signál
1	GPIO	6	GPI5
2	GPI1	7	GPI6
3	GPI2	8	GPI7
4	GPI3	9	GND
5	GPI4		

Mapování konektoru GPIO-out



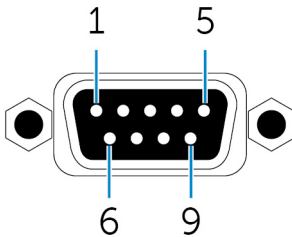
Kolík	Signál	Kolík	Signál
1	GPO0	6	GPO5
2	GPO1	7	GPO6
3	GPO2	8	GPO7
4	GPO3	9	GND
5	GPO4		

Mapování konektoru RS232



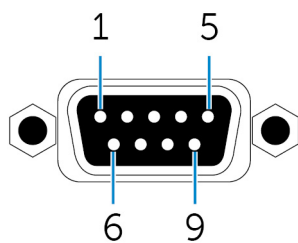
Kolík	Signál	Kolík	Signál
1	DCD	6	DSR
2	RXD	7	RTS
3	TXD	8	CTS
4	DTR	9	RI
5	GND		

Mapování konektoru RS422















Kolík	Signál	Kolík	Signál
1	TX-	6	Není k dispozici
2	TX+	7	Není k dispozici
3	RX+	8	Není k dispozici
4	RX-	9	Není k dispozici
5	GND		

Mapování konektoru RS485



Kolík	Signál	Kolík	Signál
1	DATA-	6	Není k dispozici
2	DATA+	7	Není k dispozici
3	Není k dispozici	8	Není k dispozici
4	Není k dispozici	9	Není k dispozici
5	GND		

Nastavení zařízení Embedded Box PC

-  **VAROVÁNÍ:** Během instalace počítače Embedded Box PC musí odpovědná strana nebo integrátor používat napájecí adaptér dodaný s počítačem Embedded Box PC nebo připojit samostatný napájecí zdroj 12–26 V ss., který je již součástí instalace klienta. Vždy zajistěte, aby dostupný zdroj napájení odpovídal požadovanému vstupnímu napájení počítače Embedded Box PC. Před zapojením zkontrolujte označení vstupního napájení u konektorů napájení.
-  **VAROVÁNÍ:** Před zahájením jakéhokoli postupu v této části si přečtěte bezpečnostní informace dodané s počítačem Embedded Box PC. Další informace o doporučených opatřeních najdete na adrese www.dell.com/regulatory_compliance.
-  **VAROVÁNÍ:** Chcete-li zajistit, že ochrana poskytovaná zařízením Embedded Box PC nebude poškozena, nepoužívejte ani neinstalujte zařízení Embedded Box PC žádným způsobem, který není uveden v této příručce.
-  **VAROVÁNÍ:** K zajištění dodatečného napájení pro hlavní síť použijte vhodné kabely pro příslušné zatížení, například 3žilový kabel s minimem 15 A při 90 °C (194 °F), které vyhovují normě IEC 60227 nebo IEC 60245. Zařízení Embedded Box PC je kompatibilní s kabely o tloušťce 0,8 mm až 2,5 mm (18 AWG až 14 AWG).
-  **VAROVÁNÍ:** Znak  označuje horký povrch nebo sousedící horký povrch, který se může během běžného používání zahřát natolik, že způsobí popáleniny. Před manipulací nechte zařízení vychladnout nebo při manipulaci použijte ochranné rukavice. Vyhnete se tak nebezpečí popálení.
-  **VAROVÁNÍ:** Tento produkt je navržen pro konkrétní aplikace a je nutné, aby jej nainstaloval kvalifikovaný pracovník se znalostmi radiofrekvenčního záření a předpisů. Obecný uživatel nesmí instalovat ani měnit nastavení.
-  **VAROVÁNÍ:** Než zahájíte instalaci, je nutné opatřit oba vstupy napájení (svorkovnice nebo napájecí konektor) 20A pojistkami či jističi, které poslouží jako ochrana před nadproudem před zařízením Embedded Box PC.
-  **VAROVÁNÍ:** Podle předpisů pro vystavení vysokofrekvenčnímu záření je produkt nutné instalovat na místě, kde se vysílající anténa bude za normálního provozu nacházet nejméně 20 cm od nejbližší osoby.
-  **VAROVÁNÍ:** Používejte pouze antény schválené společností Dell.
-  **VAROVÁNÍ:** Připojte certifikované napájení SELV pouze ke konektoru Phoenix nebo ke konektoru Barrel. Připojení dvou zdrojů napájení může poškodit zařízení a způsobit požár.
-  **VAROVÁNÍ:** Pokud je vybavení nebo příslušenství vybaveno odpojitelnými napájecími kabely, které je nutné vyměnit, ověřte, zda náhradní napájecí kabel splňuje požadavky na napětí, proud a teplotu platné v zemi, kde je dané vybavení nainstalováno. Napájecí kabel musí dodržovat místní bezpečnostní pravidla, předpisy a legislativu.

Profesionální pokyny k instalaci

Pracovníci provádějící instalaci

Tento produkt je navržen pro konkrétní aplikace a je nutné, aby jej nainstaloval kvalifikovaný pracovník se znalostmi radiofrekvenčního záření a souvisejících předpisů. Obecný uživatel by neměl provádět instalaci ani změnu nastavení.

Umístění instalace

Podle předpisů pro vystavení vysokofrekvenčnímu záření je produkt nutné instalovat na místě, kde se vysílající anténa bude za normálního provozu nacházet nejméně 20 cm od nejbližší osoby.

Externí anténa

Používejte pouze antény schválené žadatelem. Použitím neschválených antén může dojít k nevyžádanému rušivému či nadměrnému vysokofrekvenčnímu záření, které nevyhovuje limitům norem FCC/IC a je zakázáno.



Postup instalace

Podrobnosti naleznete v uživatelské příručce.

 **VAROVÁNÍ: Pečlivě vyberte polohu instalace a ujistěte se, že konečné výstupní napětí nepřesahuje omezení podle příslušných pravidel. Porušení těchto pravidel může vést k vážným postihům.**

Prohlášení Federal Communication Commission Interference Statement

Zařízení odpovídá části 15 pravidel FCC. Provoz musí splňovat tyto dvě podmínky: (1) Přístroj nesmí způsobovat škodlivé rušení a (2) zařízení musí přijmout jakékoli rušení přijaté z okolního prostředí, a to včetně rušení, které by mohlo způsobit nežádoucí operace.

Toto zařízení bylo testováno a splňuje limity dané pro digitální zařízení třídy B podle části 15 pravidel FCC. Tyto požadavky jsou stanoveny tak, aby poskytovaly odpovídající ochranu před škodlivým rušením v případě, že je přístroj používán v obydlené oblasti. Toto zařízení vytváří, používá a může vyzařovat energii na rádiových frekvencích, a pokud není nainstalováno a používáno podle pokynů, může způsobovat škodlivé rušení rádiové komunikace. Přesto však není zaručeno, že k rušení na určitých místech nedojde. Když zařízení ruší příjem signálu rádia nebo televizoru, což zjistíte vypnutím a zapnutím zařízení, uživatel se může pokusit spravit rušení některým z následujících opatření:

- Přeorientujte nebo přemístěte anténu pro příjem.
- Zvyšte vzdálenost mezi zařízením a přijímačem.
- Připojte zařízení do zásuvky v jiném obvodu, než je připojen přijímač.
- Poradte se s dodavatelem nebo zkušeným rozhlasovým/televizním technikem.

Upozornění FCC:

- Jakékoli změny nebo úpravy výslovně schválené stranou odpovědnou za soulad mohou zrušit právo uživatele provozovat toto zařízení.
- Tento vysílač ani jeho anténa nesmějí být umístěny společně ani pracovat ve spojení s jinou anténou nebo vysílačem.

Prohlášení k vystavení radiofrekvenčnímu záření:

Toto zařízení je v souladu s limity vystavení záření FCC uvedenými pro neřízené prostředí. Toto zařízení by mělo být nainstalováno a provozováno při zachování minimální vzdálenosti 20 cm mezi zdrojem záření a tělem.

 **POZNÁMKA: Výběr kódu země je určen pouze pro model pro jiné země než USA a pro model pro USA není k dispozici. Podle nařízení FCC musí všechny WiFi produkty prodávané v USA umožňovat provoz jen v kanálech používaných v USA.**

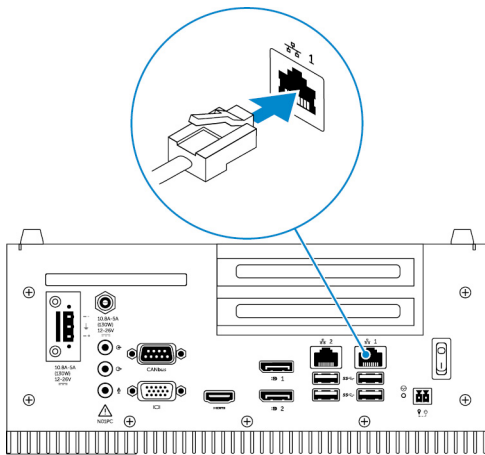
Prohlášení Industry Canada Statement

Toto zařízení je v souladu se standardy RSS vyňatými z licence organizace Industry Canada. Provoz musí splňovat tyto dvě podmínky:

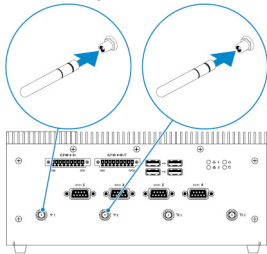
1. Zařízení nesmí způsobovat rušení.
2. Zařízení musí přijmout jakékoli rušení, a to včetně rušení, které by mohlo způsobit nežádoucí operace zařízení.

Nastavení zařízení Embedded Box PC

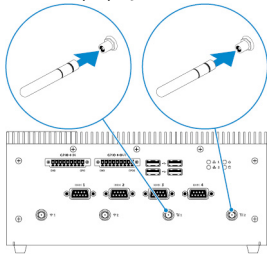
1. Zařízení Embedded Box PC se montuje na svislé povrchy, například na stěny pomocí [upevňovacích držáků na zed'](#) nebo do skříňky panelu.
2. Připojte se k síti jedním z následujících způsobů:
 - Připojte síťový kabel.



- Nainstalujte bezdrátovou anténu (WLAN 1 a WLAN 2), aby bylo možné používat bezdrátové připojení.



- Nainstalujte anténu pro širokopásmové mobilní připojení (WWAN 1 a WWAN 2), aby bylo možné používat širokopásmové mobilní připojení.

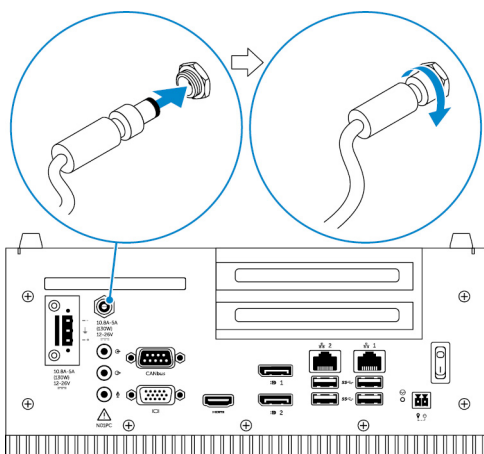


POZNÁMKA: Další informace o připojení antény bezdrátové sítě k zařízení Dell Embedded Box PC naleznete v dokumentaci dodané s anténou bezdrátové sítě.

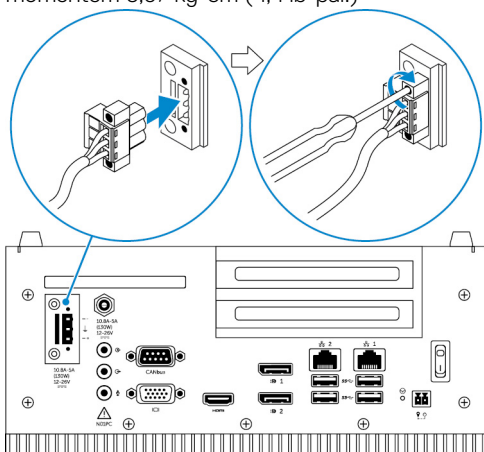
POZNÁMKA: Další informace o instalaci karty WWAN v zařízení Embedded Box PC najdete v *servisní příručce k zařízení Embedded Box PC* dostupné na adrese www.dell.com/support.

POZNÁMKA: Periferní zařízení, například anténa bezdrátové sítě, klávesnice a myš, se prodávají samostatně.

3. Připojte zařízení ke vstupně-výstupním portům na zařízení Embedded Box PC.
4. Připojte zařízení Embedded Box PC ke zdroji napájení jedním z následujících způsobů:
 - Připojte napájecí adaptér a upevněte kolík napájecího adaptéru k zařízení Embedded Box PC pomocí izolace.



- Připojte napájecí svorkovnici k portu adaptéru a upevněte ji k zařízení Embedded Box PC pomocí šroubů utažených momentem 5,07 kg-cm (4,4 lb-pal.)



5. Zapněte zařízení Embedded Box PC a dokončete konfiguraci operačního systému.

POZNÁMKA: Po dokončení montáže zařízení Embedded Box PC znovu nasadte krytky nepoužitých portů.

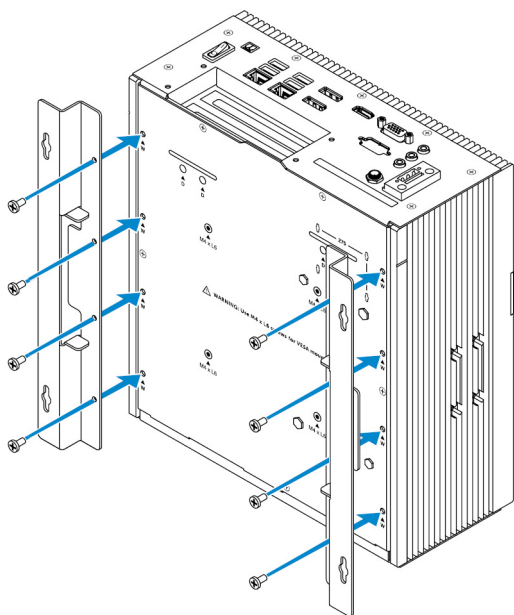
Montáž zařízení Embedded Box PC na zeď

Namontujte zařízení Embedded Box PC na zeď pomocí upevňovacích držáků na zeď.

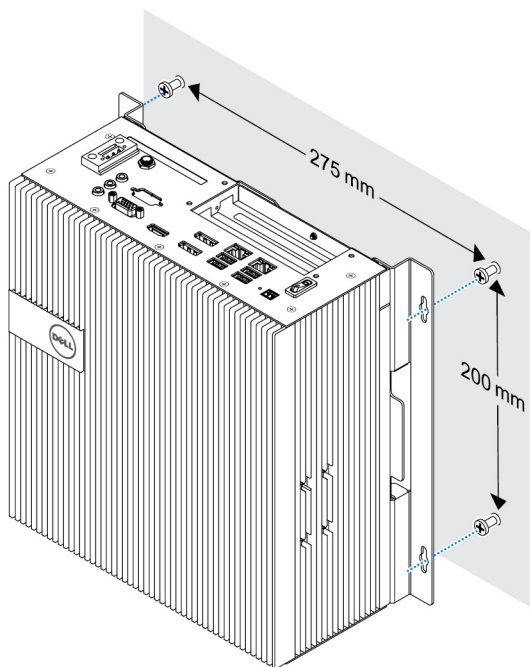
POZNÁMKA: Zařízení Embedded Box PC se dodává pouze se šrouby potřebnými k montáži dvou upevňovacích držáků k jeho zadní straně.

1. Namontujte dva upevňovací držáky k zadní straně zařízení Embedded Box PC pomocí osmi šroubů M3x8.

POZNÁMKA: Utáhněte šrouby momentem 3 až 3,4 kg-cm (2,6 až 3,0 lb-pal.).

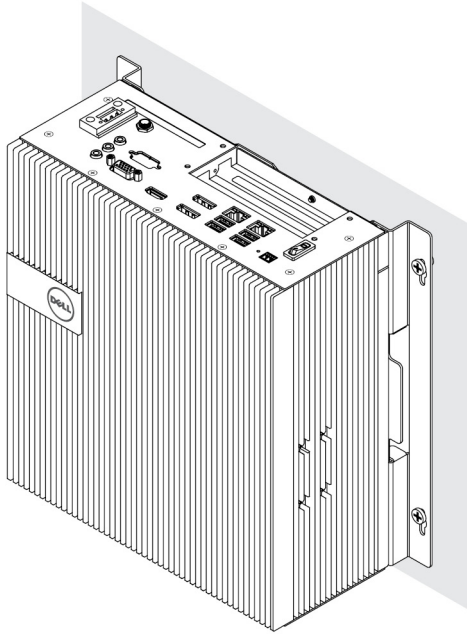


2. Vyrvejte do zdi čtyři otvory, které svou velikostí a polohou odpovídají otvorům na upevňovacím držáku.
3. Umístěte zařízení Embedded Box PC ke zdi a zarovnejte otvory na upevňovacích držácích s otvory ve zdi.



4. Namontujte zařízení Embedded Box PC na zeď.

 **POZNÁMKA: Utáhněte šrouby (M4x6) momentem 5 až 5,4 kg-cm (4,3 až 4,7 lb-pal.).**



Nastavení operačního systému

 **VAROVÁNÍ:** Chcete-li předejít poškození operačního systému náhlým výpadkem proudu, vypínejte Embedded Box PC správným způsobem pomocí operačního systému.

Zařízení Embedded Box PC se dodává s jedním z následujících operačních systémů:

- Windows 7 Professional SP1 (64bitový)
- Windows 7 Professional for Embedded Systems SP1 (64bitový)
- Windows Embedded Standard 7 P (64bitový)
- Windows Embedded Standard 7 E (64bitový)
- Windows 10 Professional (64bitový)
- Windows 10 IoT Enterprise LTSB 2015 (64bitový)
- Ubuntu Desktop 16.04

 **POZNÁMKA:** Více informací o operačních systémech Windows se dozvíte na adrese msdn.microsoft.com.

 **POZNÁMKA:** Více informací o operačním systému Ubuntu Desktop se dozvíte na adrese www.ubuntu.com/desktop.

Ubuntu Desktop

Přeinstalace systému Ubuntu Desktop

Před přeinstalací systému Ubuntu Desktop je třeba postupovat následovně:

- Připojte k zařízení Embedded Box PC klávesnici, myš a monitor, případně připojte zařízení Embedded Box PC prostřednictvím relace KVM, nástroje Dell Wyse Cloud Client Manager (CCM) nebo nástroje Dell Command | Monitor (DCM).
- Vytvořte [spustitelnou jednotku USB flash](#).

 **POZNÁMKA:** Více informací o používání nástroje CCM najdete v příslušné dokumentaci na stránkách www.cloudclientmanager.com.

 **POZNÁMKA:** Více informací o používání nástroje DCM najdete v příslušné dokumentaci na stránkách www.dell.com/clientsystemsmanagement.

 **POZNÁMKA:** Před první instalací systému Ubuntu Desktop společnost Dell doporučuje vytvořit [disk USB flash pro obnovení](#).

Chcete-li přeinstalovat systém Ubuntu Desktop, řiďte se následujícím postupem:

1. Připojte spustitelnou jednotku USB flash se systémem Ubuntu Desktop.
2. Zapněte zařízení Embedded Box PC.
3. Stisknutím klávesy F12 otevřete spouštěcí nabídku.
4. Na obrazovce System Setup (Konfigurace systému) povolte možnost **UEFI boot mode (Režim spuštění UEFI)** a spusťte zařízení z jednotky USB flash systému Ubuntu Desktop.
5. Výběrem možnosti **Dell recovery (Obnovení Dell)** spusťte instalaci systému Ubuntu Desktop.
6. Vyberte jednotku, na kterou chcete nainstalovat operační systém Ubuntu Desktop.
7. Po dokončení instalace restartujte zařízení Embedded Box PC.



8. Postupujte dle pokynů na obrazovce a nastavte následující položky: **Language (Jazyk)**, **License Agreement (Licenční smlouva)**, **Location (Umístění)**, **Keyboard Layout (Rozložení klávesnice)** a **User name/password (Uživatelské jméno / heslo)**.

Zařízení Embedded Box PC se restartuje a spustí systém Ubuntu Desktop.

Obnovení systému Ubuntu Desktop

Systém Ubuntu Desktop v zařízení Embedded Box PC můžete obnovit v jednom z následujících případů:

- když systém Ubuntu Desktop není možné spustit,
- když je systém Ubuntu Desktop poškozený.

Před obnovením je nutné vytvořit jednotku USB flash pro obnovení pomocí záložní bitové kopie.

Obnovení systému Ubuntu Desktop v zařízení Embedded Box PC z jednotky USB flash pro obnovení

1. Připojte jednotku USB flash pro obnovení k zařízení Embedded Box PC.
2. Zapněte zařízení Embedded Box PC.
3. Stisknutím klávesy F12 otevřete spouštěcí nabídku.
4. Na obrazovce System Setup (Konfigurace systému) povolte možnost **UEFI boot mode (Režim spuštění UEFI)** a spusťte zařízení z jednotky USB flash systému Ubuntu Desktop.
5. Výběrem možnosti **Dell recovery (Obnovení Dell)** spusťte obnovení systému Ubuntu Desktop.
6. Vyberte disk, na který chcete nainstalovat operační systém Ubuntu Desktop.
7. Po dokončení instalace restartujte zařízení Embedded Box PC.
8. Postupujte dle pokynů na obrazovce a nastavte následující položky: **Language (Jazyk)**, **License Agreement (Licenční smlouva)**, **Location (Umístění)**, **Keyboard Layout (Rozložení klávesnice)** a **User name/Password (Uživatelské jméno / heslo)**.

Zařízení Embedded Box PC se restartuje a spustí systém Ubuntu Desktop.

Vytvoření spustitelné jednotky USB flash

1. Stáhněte si bitovou kopii ISO systému Ubuntu Desktop ze stránky www.ubuntu.com/download/desktop.
2. Řiďte se pokyny uvedenými na stránce www.ubuntu.com/download/desktop/create-a-usb-stick-on-windows.
3. Přeinstalujte operační systém Ubuntu Desktop ze spustitelné jednotky USB flash.

Vytvoření jednotky USB flash pro obnovení

Při první instalaci systému Ubuntu Desktop si vytvořte disk pro obnovení.

1. Zapněte zařízení Embedded Box PC.
2. Při prvním spuštění zařízení Embedded Box PC postupujte dle pokynů na obrazovce.
3. Vyberte příslušnou možnost v nabídce **Language (Jazyk)** a klikněte na tlačítko **Continue (Pokračovat)**.
4. Vyjádříte souhlas s licenční smlouvou a klikněte na tlačítko **Continue (Pokračovat)**.
5. Vyberte umístění a klikněte na tlačítko **Continue (Pokračovat)**.
6. Vyberte rozložení klávesnice a klikněte na tlačítko **Continue (Pokračovat)**.
7. Zadejte uživatelské jméno a heslo a klikněte na tlačítko **Continue (Pokračovat)**.
8. Připojte jednotku USB flash o velikosti nejméně 2 GB, ze které vytvoříte jednotku USB flash pro obnovení, a poté klikněte na tlačítko **Continue (Pokračovat)**.
9. Chcete-li vytvořit disk pro spuštění, vyberte možnost **USB stick user plugged (Jednotka USB připojená uživatelem)** a poté klikněte na možnost **Make Startup Disk (Vytvořit disk pro spuštění)**.

Jednotka USB flash pro obnovení je vytvořena.

Přeinštalace systému Ubuntu Desktop

Před přeinštalací systému Ubuntu Desktop je třeba postupovat následovně:

- Připojte k zařízení Embedded Box PC klávesnici, myš a monitor, případně připojte zařízení Embedded Box PC prostřednictvím relace KVM, nástroje Dell Wyse Cloud Client Manager (CCM) nebo nástroje Dell Command | Monitor (DCM).
- Vytvořte [spustitelnou jednotku USB flash](#).

 **POZNÁMKA:** Více informací o používání nástroje CCM najdete v příslušné dokumentaci na stránkách www.cloudclientmanager.com.

 **POZNÁMKA:** Více informací o používání nástroje DCM najdete v příslušné dokumentaci na stránkách www.dell.com/clientsystemsmangement.

 **POZNÁMKA:** Před první instalací systému Ubuntu Desktop společnost Dell doporučuje vytvořit [disk USB flash pro obnovení](#).

Chcete-li přeinštalovat systém Ubuntu Desktop, řiďte se následujícím postupem:

1. Připojte spustitelnou jednotku USB flash se systémem Ubuntu Desktop.
2. Zapněte zařízení Embedded Box PC.
3. Stisknutím klávesy F12 otevřete spouštěcí nabídku.
4. Na obrazovce System Setup (Konfigurace systému) povolte možnost **UEFI boot mode (Režim spuštění UEFI)** a spusťte zařízení z jednotky USB flash systému Ubuntu Desktop.
5. Výběrem možnosti **Dell recovery (Obnovení Dell)** spusťte instalaci systému Ubuntu Desktop.
6. Vyberte jednotku, na kterou chcete nainstalovat operační systém Ubuntu Desktop.
7. Po dokončení instalace restartujte zařízení Embedded Box PC.
8. Postupujte dle pokynů na obrazovce a nastavte následující položky: **Language (Jazyk)**, **License Agreement (Licenční smlouva)**, **Location (Umístění)**, **Keyboard Layout (Rozložení klávesnice)** a **User name/password (Uživatelské jméno / heslo)**.

Zařízení Embedded Box PC se restartuje a spustí systém Ubuntu Desktop.

Operační systém Windows

Windows 7 Professional SP1

Přehled

Počítač Embedded Box PC je dodáván se systémem Windows 7 Professional SP1. Další informace naleznete na adrese <https://support.microsoft.com/en-us>.

Spuštění systému a přihlášení

Před konfigurací systému Windows 7 Professional SP1 připojte k počítači Embedded Box PC klávesnici, myš a monitor. Zapněte počítač Embedded Box PC a spusťte ho do systému Windows.

1. Vyberte regionální nastavení.
2. Vytvořte uživatelský účet.
3. Přečtěte si a odsouhlaste příslušnou licenční smlouvu s koncovým uživatelem.
4. Vyberte své preferované nastavení.

 **POZNÁMKA:** Připojte se k bezdrátové síti, pokud je k dispozici.

Obnovení systému Windows 7 Professional SP1

Systém Windows 7 Professional SP1 na počítači Embedded Box PC můžete obnovit pomocí bitové kopie operačního systému pro obnovení. Resetujete tím aktuální bitovou kopii na tovární bitovou kopii.



K počítači Embedded Box PC připojte klávesnici, myš a monitor. Spusťte počítač do prostředí pro obnovení tímto způsobem:

1. Vypněte počítač.
2. Zapněte zařízení Embedded Box PC.
3. Po zobrazení loga společnosti Dell stiskněte několikrát klávesu F8. Otevře se nabídka **Rozšířené možnosti spuštění**.
4. Pomocí kláves se šipkami vyberte možnost **Opravit tento počítač** a stiskněte klávesu **Enter**.
5. V nabídce **Možnosti obnovení systému** vyberte rozvržení klávesnice a klepněte na tlačítko **Další**.
6. Na další obrazovce se přihlaste jako místní uživatel nebo jako správce.
7. V nabídce **Recovery options (Možnosti obnovení)** vyberte možnost **Factory Image Restore (Obnovení tovární bitové kopie)**.
8. Kliknutím na možnost **Next (Další)** otevřete nabídku **Confirm Data Deletion (Potvrzení odstranění dat)**.
9. Zaškrtněte možnost **Yes, reformat hard drive and restore system software to factory condition (Ano, přeformátovat pevný disk a vrátit systémový software do počátečního stavu)** a klikněte na tlačítko **Next (Další)**.
10. Jakmile je proces obnovení dokončen, restartujte počítač klepnutím na tlačítko **Dokončit**.

Základní funkce systému Windows 7 Professional SP1

Aktualizace systému BIOS

Aktualizace systému BIOS pro počítač Embedded Box PC lze stáhnout na adrese dell.com/support. Stažené soubory zahrnují spustitelný soubor, který lze spustit z místního počítače.

Watchdog Timer

Funkce Watchdog Timer pro systém Windows 7 Professional SP1 je řízena nastavením systému BIOS. Vstupte do systému BIOS během spuštění počítače stisknutím klávesy F2. V programu pro nastavení systému BIOS vyberte možnost **System Configuration (Konfigurace systému)** → **Watchdog Timer Support (Podpora funkce Watchdog Timer)** → **Enable Watchdog Timer (Povolit funkci Watchdog Timer)**.

Funkce Watchdog Timer se používá k obnovení operačního systému v následujících případech:

- Během testu POST počítače k zajištění správného provedení inicializace počítače systémem BIOS/UEFI.
- Během přechodu ze systému BIOS/UEFI do operačního systému prostřednictvím ovladače Watchdog Timer operačního systému.

V obou případech funkce Watchdog Timer reaguje bez lidského zásahu, pokud počítač neodpovídá. Funkci Watchdog Timer lze povolit a zakázat v nastavení systému BIOS **Watchdog Timer**.

TPM support (Podpora čipu TPM)

Systém Windows 7 Professional SP1 podporuje modul TPM 1.2. Další informace o zdrojích modulu TPM naleznete na stránce [https://technet.microsoft.com/en-us/library/cc749022\(v=ws.10\).aspx](https://technet.microsoft.com/en-us/library/cc749022(v=ws.10).aspx).

Vypnutí systému

Kliknutím na tlačítko **Start** a poté na možnost **Vypnout** vypnete počítač Embedded Box PC.

Restartování systému

Chcete-li restartovat počítač Embedded Box PC, klikněte na ikonu **Start**, poté na šipku vedle tlačítka **Vypnout** a nakonec na možnost **Restartovat**.

Konfigurace sítě LAN

1. Klikněte na tlačítko **Start** a do vyhledávacího pole zadejte slovo **Síť**.
2. Ve výsledcích hledání klikněte na záznam **Centrum síťových připojení a sdílení**.
Zobrazí se okno **Centrum síťových připojení a sdílení**.
3. Na levém panelu klikněte na možnost **Změnit nastavení adaptéru**.

Konfigurace sítě WLAN

1. Klikněte na tlačítko **Start** a do vyhledávacího pole zadejte slovo Sít'.
2. Ve výsledcích hledání klikněte na záznam **Centrum síťových připojení a sdílení**.
Zobrazí se okno **Centrum síťových připojení a sdílení**.
3. Na levém panelu klikněte na možnost **Změnit nastavení adaptéru**.

Konfigurace Bluetooth

1. Klikněte na tlačítko **Start** a do vyhledávacího pole zadejte slovo Bluetooth.
2. Ve výsledcích hledání klikněte na položku **Změnit nastavení Bluetooth**.
Zobrazí se dialogové okno **Nastavení Bluetooth**.

Konfigurace sítě DW5580

Podle *servisní příručky* nainstalujte a konfigurujte modul DW5580 a příslušnou kartu SIM pro tento systém. Jakmile je nainstalován modul a karta SIM, následujícím postupem se připojte a odpojte od sítě WWAN.

1. Klikněte na tlačítko **Start** a do vyhledávacího pole zadejte slovo Sít'.
2. Ve výsledcích hledání klikněte na záznam **Centrum síťových připojení a sdílení**.
Zobrazí se okno **Centrum síťových připojení a sdílení**.
3. Na levém panelu klikněte na možnost **Změnit nastavení adaptéru**.
4. Vyhledejte požadované připojení WWAN.
5. Klikněte pravým tlačítkem na připojení WWAN a vybraním možnosti **Připojit** nebo **Odpojit** se připojte nebo odpojte od adaptéru WWAN.

Běžné mapování portů na počítači Embedded Box PC 5000 se systémem Windows 7 Professional SP1

Mapování sériového portu

V následující tabulce je uvedeno mapování sériového portu ve spodní části počítače Embedded Box PC 5000 s bitovou kopií operačního systému nainstalovaného z výroby společností Dell Windows 7 Professional SP1.

Tabulka 1. Mapování sériového portu

Number	Typ portu	Konektor	Uzel zařízení
1	RS232/422/485	DB9	COM1
2	RS232/422/485	DB9	COM2
3	RS232/422/485	DB9	COM3
4	RS232/422/485	DB9	COM4

Embedded Box PC 5000 – mapování modulu GPIO In/Out

Porty GPIO na počítači Embedded Box PC a Nuvoton NCT6793D využívají pár I/O adres procesoru index/data 2Eh/2Fh k přístupu ke kolíku NCT6793D.

Mapování čísla kolíku GPIO 8 Out na číslo kolíku NCT6793D:

0 na 121 (GP00)

1 na 122 (GP01)

2 na 123 (GP02)

3 na 2 (GP03)

4 na 3 (GP04)



5 na 4 (GP05)

6 na 5 (GP06)

7 na 6 (GP07)

8 je GND

Mapování čísla kolíku GPIO 8 In na číslo kolíku NCT6793D:

0 na 50 (GP60)

1 na 49 (GP61)

2 na 48 (GP62)

3 na 47 (GP63)

4 na 45 (GP64)

5 na 44 (GP65)

6 na 43 (GP66)

7 na 42 (GP67)

8 je GND

Embedded Box PC 5000 IO – mapování rozšiřujících modulů PCIe

Sloty PCIe na rozšiřujícím modulu horní části počítače Embedded Box PC jsou řízeny přímo z hostitelské sběrnice PCIe. Protože se jedná o obecné rozšíření PCIe, nejsou v bitové kopii operačního systému Windows 7 Professional SP1 integrovány žádné ovladače pro konkrétní zařízení. Pokud je v tomto slotu použita konkrétní karta PCIe, obraťte se na dodavatele této karty PCIe a ověřte, zda jsou k dispozici ovladače pro systém Windows 7 Professional SP1.

Windows 7 Professional for Embedded Systems SP1

Přehled

Počítač Embedded Box PC je dodáván se systémem Windows 7 Professional for Embedded Systems. Další informace naleznete na stránce <https://www.microsoft.com/windowseembedded/en-us/windows-embedded-enterprise-7.aspx>.

Spuštění systému a přihlášení

Před konfigurací systému Windows 7 Professional for Embedded Systems připojte k počítači Embedded Box PC klávesnici, myš a monitor. Zapněte počítač Embedded Box PC a spusťte ho do systému Windows.

1. Vyberte regionální nastavení.
2. Vytvořte uživatelský účet.
3. Přečtěte si a odsouhlaste příslušnou licenční smlouvu s koncovým uživatelem.
4. Vyberte své preferované nastavení.

 **POZNÁMKA: Připojte se k bezdrátové síti, pokud je k dispozici.**

Základní funkce systému Windows 7 Professional for Embedded Systems

Watchdog Timer

Funkce Watchdog Timer pro systém Windows 7 Professional for Embedded Systems je řízena nastavením systému BIOS. Vstupte do systému BIOS během spuštění počítače stisknutím klávesy F2. V programu pro nastavení systému BIOS vyberte možnost **System**

Configuration (Konfigurace systému) → Watchdog Timer Support (Podpora funkce Watchdog Timer) → Enable Watchdog Timer (Povolit funkci Watchdog Timer).

Funkce Watchdog Timer se používá k obnovení operačního systému v následujících případech:

- Během testu POST počítače k zajištění správného provedení inicializace počítače systémem BIOS/UEFI.
- Během přechodu ze systému BIOS/UEFI do operačního systému prostřednictvím ovladače Watchdog Timer operačního systému.

V obou případech funkce Watchdog Timer reaguje bez lidského zásahu, pokud počítač neodpovídá. Funkci Watchdog Timer lze povolit a zakázat v nastavení systému BIOS **Watchdog Timer**.

TPM support (Podpora čipu TPM)

Systém Windows 7 Professional for Embedded Systems podporuje modul TPM 1.2. Další informace o zdrojích modulu TPM naleznete na stránce [https://technet.microsoft.com/en-us/library/cc749022\(v=ws.10\).aspx](https://technet.microsoft.com/en-us/library/cc749022(v=ws.10).aspx).

Vypnutí systému

Kliknutím na tlačítko **Start** a poté na možnost **Vypnout** vypnete počítač Embedded Box PC.

Restartování systému

Chcete-li restartovat počítač Embedded Box PC, klikněte na ikonu **Start**, poté na šipku vedle tlačítka **Vypnout** a nakonec na možnost **Restartovat**.

Konfigurace sítě LAN

1. Klikněte na tlačítko **Start** a do vyhledávacího pole zadejte slovo **Síť**.
2. Ve výsledcích hledání klikněte na záznam **Centrum síťových připojení a sdílení**.
Zobrazí se okno **Centrum síťových připojení a sdílení**.
3. Na levém panelu klikněte na možnost **Změnit nastavení adaptéru**.

Konfigurace sítě WLAN

1. Klikněte na tlačítko **Start** a do vyhledávacího pole zadejte slovo **Síť**.
2. Ve výsledcích hledání klikněte na záznam **Centrum síťových připojení a sdílení**.
Zobrazí se okno **Centrum síťových připojení a sdílení**.
3. Na levém panelu klikněte na možnost **Změnit nastavení adaptéru**.

Konfigurace Bluetooth

1. Klikněte na tlačítko **Start** a do vyhledávacího pole zadejte slovo **Bluetooth**.
2. Ve výsledcích hledání klikněte na položku **Změnit nastavení Bluetooth**.
Zobrazí se dialogové okno **Nastavení Bluetooth**.

Konfigurace sítě DW5580

Podle *servisní příručky* nainstalujte a konfigurujte modul DW5580 a příslušnou kartu SIM pro tento systém. Jakmile je nainstalován modul a karta SIM, následujícím postupem se připojte a odpojte od sítě WWAN.

1. Klikněte na tlačítko **Start** a do vyhledávacího pole zadejte slovo **Síť**.
2. Ve výsledcích hledání klikněte na záznam **Centrum síťových připojení a sdílení**.
Zobrazí se okno **Centrum síťových připojení a sdílení**.
3. Na levém panelu klikněte na možnost **Změnit nastavení adaptéru**.
4. Vyhledejte požadované připojení WWAN.
5. Klikněte pravým tlačítkem na připojení WWAN a vybraním možnosti **Připojit** nebo **Odpojit** se připojte nebo odpojte od adaptéru WWAN.



Běžné mapování portů na počítači Embedded Box PC 5000 se systémem Windows 7 Professional for Embedded Systems

Mapování sériového portu

V následující tabulce je uvedeno mapování sériového portu ve spodní části počítače Embedded Box PC 5000 s bitovou kopií operačního systému Windows 7 Professional for Embedded Systems.

Tabulka 2. Mapování sériového portu

Number	Typ portu	Konektor	Uzel zařízení
1	RS232/422/485	DB9	COM1
2	RS232/422/485	DB9	COM2
3	RS232/422/485	DB9	COM3
4	RS232/422/485	DB9	COM4

Embedded Box PC 5000 – mapování modulu GPIO In/Out

Porty GPIO na počítači Embedded Box PC a Nuvoton NCT6793D využívají pár I/O adres procesoru index/data 2Eh/2Fh k přístupu ke kolíku NCT6793D.

Mapování čísla kolíku GPIO 8 Out na číslo kolíku NCT6793D:

0 na 121 (GP00)

1 na 122 (GP01)

2 na 123 (GP02)

3 na 2 (GP03)

4 na 3 (GP04)

5 na 4 (GP05)

6 na 5 (GP06)

7 na 6 (GP07)

8 je GND

Mapování čísla kolíku GPIO 8 In na číslo kolíku NCT6793D:

0 na 50 (GP60)

1 na 49 (GP61)

2 na 48 (GP62)

3 na 47 (GP63)

4 na 45 (GP64)

5 na 44 (GP65)

6 na 43 (GP66)

7 na 42 (GP67)

8 je GND

Embedded Box PC 5000 IO – mapování rozšiřujících modulů PCIe

Sloty PCIe na rozšiřujícím modulu horní části počítače Embedded Box PC jsou řízeny přímo z hostitelské sběrnice PCIe. Protože se jedná o obecné rozšíření PCIe, nejsou v bitové kopii operačního systému Windows 7 Professional for Embedded Systems integrovány žádné ovladače pro konkrétní zařízení. Pokud je v tomto slotu použita konkrétní karta PCIe, obraťte se na dodavatele této karty PCIe a ověřte, zda jsou k dispozici ovladače pro systém Windows 7 Professional for Embedded Systems.

Windows Embedded Standard 7 P/E

Přehled

Počítač Embedded Box PC je dodáván se systémem Windows Embedded Standard 7 P/E. Více informací o operačním systému Windows 7 se dozvíte na adrese <https://support.microsoft.com/en-us>.

Spuštění systému a přihlášení

Před konfigurací systému Windows Embedded Standard 7 P/E připojte k počítači Embedded Box PC klávesnici, myš a monitor.

1. Zapněte počítač Embedded Box PC a přihlaste se do systému Windows Embedded Standard 7 P/E.
2. Vyberte regionální nastavení.
3. Vytvořte **uživatelský účet**.
4. Přečtěte si a přijměte smlouvu EULA.
5. Vyberte své preferované nastavení.

 **POZNÁMKA: Připojte se k bezdrátové síti, pokud je k dispozici.**

Windows Embedded Standard 7 P/E – základní funkce

Aktualizace systému BIOS

Stáhněte si poslední verzi systému BIOS ze stránky www.dell.com/support. Na místním počítači spusťte spustitelný soubor ve staženém balíčku.

Watchdog Timer

Funkci Watchdog Timer pro systém Windows Embedded Standard 7 P/E lze povolit a zakázat prostřednictvím systému BIOS. Vstupte do systému BIOS během spuštění počítače stisknutím klávesy F2. V programu pro nastavení systému BIOS vyberte možnost **System Configuration (Konfigurace systému) → Watchdog Timer Support (Podpora funkce Watchdog Timer) → Enable Watchdog Timer (Povolit funkci Watchdog Timer)**.

Funkce Watchdog Timer se používá k obnovení operačního systému v následujících případech:

- Během testu POST počítače k zajištění správného provedení inicializace počítače systémem BIOS/UEFI.
- Během přechodu ze systému BIOS/UEFI do operačního systému prostřednictvím ovladače Watchdog Timer operačního systému.

V obou případech funkce Watchdog Timer reaguje bez lidského zásahu, pokud počítač neodpovídá. Funkci Watchdog Timer lze povolit a zakázat v nastavení systému BIOS **Watchdog Timer**.

TPM support (Podpora čipu TPM)

Windows Embedded Standard 7 P/E podporuje modul TPM 1.2. Další informace naleznete na stránce <https://technet.microsoft.com/en-us/library/cc749022.aspx>.

Vypnutí systému

Kliknutím na ikonu Start a poté na možnost **Vypnout** vypnete počítač Embedded Box PC.

Restartování systému

Klikněte na ikonu Start, poté na šipku doprava vedle tlačítka **Vypnout** a nakonec na možnost **Restartovat**.

Konfigurace sítě LAN/WLAN

1. Klikněte na ikonu Start a poté vyhledejte výraz Network.



2. Otevřete **Centrum síťových připojení a sdílení**.
3. Na levém panelu klikněte na možnost **Změnit nastavení adaptéru**.

chcete-li konfigurovat síť LAN na počítači Embedded Box PC.

Konfigurace rozhraní Bluetooth

1. Klikněte na ikonu Start a poté vyhledejte výraz Bluetooth.
2. Klepněte na tlačítko **Změnit nastavení Bluetooth**.

Konfigurace sítě WWAN (DW5580)

 **POZNÁMKA:** Pokyny k instalaci karty WWAN a karty SIM naleznete v *servisní příručce* pro váš systém na adrese www.dell.com/support. P/o instalaci modulu WWAN a karty SIM:

1. Klikněte na ikonu Start a poté vyhledejte výraz Network.
2. Otevřete **Centrum síťových připojení a sdílení**.
3. Na levém panelu klikněte na možnost **Změnit nastavení adaptéru**.
4. Vyhledejte připojení WWAN a vybráním záznamu připojte (nebo odpojte) modul WWAN.

Mapování běžných portů

Mapování sériového portu

V tabulce je uvedeno mapování sériového portu na počítači Embedded Box PC 5000 s operačním systémem Windows Embedded Standard 7 P/E nainstalovaným ve výrobě společností Dell.

Tabulka 3. Mapování sériového portu

Číslo sériového portu	Typ portu	Konektor	Uzel zařízení
1	RS232/422/485	DB9	COM1
2	RS232/422/485	DB9	COM2
3	RS232/422/485	DB9	COM3
4	RS232/422/485	DB9	COM4

Embedded Box PC 5000 – mapování GPIO In/Out

Porty GPIO na počítači Embedded Box PC a Nuvoton NCT6793D využívají pár I/O adres procesoru index/data 2Eh/2Fh k přístupu k NCT6793D.

Mapování čísla kolíku GPIO 8 Out na číslo kolíku NCT6793D:

0 na 121 (GP00)

1 na 122 (GP01)

2 na 123 (GP02)

3 na 2 (GP03)

4 na 3 (GP04)

5 na 4 (GP05)

6 na 5 (GP06)

7 na 6 (GP07)

8 je GND

Mapování čísla kolíku GPIO 8 In na číslo kolíku NCT6793D:

0 na 50 (GP60)

1 na 49 (GP61)

2 na 48 (GP62)

3 na 47 (GP63)

4 na 45 (GP64)

5 na 44 (GP65)

6 na 43 (GP66)

7 na 42 (GP67)

8 je GND

Embedded Box PC 5000 IO – mapování rozšiřujících modulů PCIe

Sloty PCIe na počítači Embedded Box PC jsou řízeny přímo z hostitelské sběrnice PCIe. Protože se jedná o obecné rozšíření PCIe, nejsou v bitové kopii operačního systému Windows Embedded Standard 7 P/E integrovány žádné ovladače pro konkrétní zařízení. Pokud je v tomto slotu použita konkrétní karta PCIe, obraťte se na dodavatele této karty PCIe a ověřte, zda jsou k dispozici ovladače pro systém Windows Embedded Standard 7 P/E.

Windows 10 Professional

Přehled

Počítač Embedded Box PC je dodáván se systémem Windows 10 Pro. Více informací o operačním systému Windows 10 se dozvíte na adrese <https://support.microsoft.com/en-us>.

Spuštění systému a přihlášení

Před konfigurací systému Windows 10 Pro připojte k počítači Embedded Box PC klávesnici, myš a monitor.

1. Zapněte počítač Embedded Box PC a přihlaste se do systému Windows 10 Pro.
2. Vyberte regionální nastavení.
3. Přečtěte si a přijměte smlouvu EULA.
4. Vytvořte **uživatelský účet**.
5. Vyberte své preferované nastavení.

 **POZNÁMKA: Připojte se k bezdrátové síti, pokud je k dispozici.**

Obnovení systému Windows 10 Pro

Systém Windows 10 Pro na počítači Embedded Box PC můžete obnovit na tovární bitovou kopii pomocí bitové kopie operačního systému pro obnovení na spouštěčím oddílu.

Před spuštěním procesu obnovení systému Windows 10 Pro připojte k počítači Embedded Box PC klávesnici, myš a monitor:

1. Spusťte počítač na plochu.
2. Klikněte na ikonu Start a na ikonu napájení.
3. Pak stiskněte a podržte klávesu Shift a klikněte na tlačítko **Restartovat**.
Systém se spustí do konzole pro obnovení.
4. Vyberte možnost **Troubleshoot (Odstranit potíže)**.
5. Vyberte možnost **Factory Image Restore (Obnovení pomocí tovární bitové kopie)**.
6. Vyberte možnost **Next (Další)**.



Vyčkejte, až se výchozí tovární bitová kopie nainstaluje do počítače.

7. Vyberte možnost **Finish (Dokončit)**.

Základní funkce systému Windows 10 Pro

Aktualizace systému BIOS

Stáhněte si poslední verzi systému BIOS ze stránky www.dell.com/support. Na místním počítači spusťte spustitelný soubor ve staženém balíčku.

Watchdog Timer

Funkci Watchdog Timer pro systém Windows 10 Pro lze povolit a zakázat prostřednictvím systému BIOS. Vstupte do systému BIOS během spuštění počítače stisknutím klávesy F2. V programu pro nastavení systému BIOS vyberte možnost **System Configuration (Konfigurace systému)** → **Watchdog Timer Support (Podpora funkce Watchdog Timer)** → **Enable Watchdog Timer (Povolit funkci Watchdog Timer)**.

Funkce Watchdog Timer se používá k obnovení operačního systému v následujících případech:

- Během testu POST počítače k zajištění správného provedení inicializace počítače systémem BIOS/UEFI.
- Během přechodu ze systému BIOS/UEFI do operačního systému prostřednictvím ovladače Watchdog Timer operačního systému.

V obou případech funkce Watchdog Timer reaguje bez lidského zásahu, pokud počítač neodpovídá. Funkci Watchdog Timer lze povolit a zakázat v nastavení systému BIOS **Watchdog Timer**.

TPM support (Podpora čipu TPM)

Systém Windows 10 Pro podporuje modul TPM 2.0. Další informace naleznete na stránce <https://technet.microsoft.com/en-us/library/cc749022.aspx>.

Vypnutí systému

Klikněte na ikonu Start a poté na ikonu napájení. Kliknutím na možnost **Vypnout** vypnete počítač Embedded Box PC.

Restartování systému

Klikněte na ikonu Start a poté na ikonu napájení. Kliknutím na možnost **Restartovat** restartujete počítač Embedded Box PC.

Síť LAN

Klikněte na ikonu Start a poté na ikonu Nastavení. Kliknutím na možnost **Síť a internet** konfiguruje síť LAN na počítači Embedded Box PC.

Konfigurace sítě WLAN

Klikněte na ikonu Start a poté na ikonu Nastavení. Kliknutím na možnost **Zařízení** a možnost **Bluetooth** konfiguruje bezdrátová zařízení na počítači Embedded Box PC.

Konfigurace sítě WWAN (DW5580)

 **POZNÁMKA:** Pokyny k instalaci karty WWAN a karty SIM naleznete v *servisní příručce* pro váš systém na adrese www.dell.com/support. P/o instalaci modulu WWAN a karty SIM:

1. Klikněte na ikonu Start a poté na ikonu Nastavení.
2. Klikněte na možnost **Síť a internet**.
3. Vyhledejte připojení WWAN v části Wi-Fi a připojte (nebo odpojte) modul WWAN.

Mapování běžných portů

Mapování sériového portu

V tabulce je uvedeno mapování sériového portu na počítači Embedded Box PC 5000 a kabelu víceúčelového portu s operačním systémem Windows 10 Pro nainstalovaným ve výrobě společností Dell.

Tabulka 4. Mapování sériového portu

Číslo sériového portu	Typ portu	Konektor	Uzel zařízení
1	RS232/422/485	DB9	COM1
2	RS232/422/485	DB9	COM2
3	RS232/422/485	DB9	COM3
4	RS232/422/485	DB9	COM4

Embedded Box PC 5000 – mapování GPIO In/Out

Porty GPIO na počítači Embedded Box PC a Nuvoton NCT6793D využívají pár I/O adres procesoru index/data 2Eh/2Fh k přístupu k NCT6793D.

Mapování čísla kolíku GPIO 8 Out na číslo kolíku NCT6793D:

0 na 121 (GP00)

1 na 122 (GP01)

2 na 123 (GP02)

3 na 2 (GP03)

4 na 3 (GP04)

5 na 4 (GP05)

6 na 5 (GP06)

7 na 6 (GP07)

8 je GND

Mapování čísla kolíku GPIO 8 In na číslo kolíku NCT6793D:

0 na 50 (GP60)

1 na 49 (GP61)

2 na 48 (GP62)

3 na 47 (GP63)

4 na 45 (GP64)

5 na 44 (GP65)

6 na 43 (GP66)

7 na 42 (GP67)

8 je GND

Embedded Box PC 5000 IO – mapování rozšiřujících modulů PCIe

Sloty PCIe na počítači Embedded Box PC jsou řízeny přímo z hostitelské sběrnice PCIe. Protože se jedná o obecné rozšíření PCIe, nejsou v bitové kopii operačního systému Windows 10 Pro integrovány žádné ovladače pro konkrétní zařízení. Pokud je v tomto slotu použita konkrétní karta PCIe, obraťte se na dodavatele této karty PCIe a ověřte, zda jsou k dispozici ovladače pro systém Windows 10 Pro.



Windows 10 IoT Enterprise LTSB 2015

Přehled

Počítač Embedded Box PC je dodáván se systémem Windows 10 IoT Enterprise LTSB 2015. Více informací o operačním systému Windows se dozvíte na adrese <https://support.microsoft.com/en-us>.

Spuštění systému a přihlášení

Před konfigurací systému Windows 10 IoT Enterprise LTSB 2015 připojte k počítači Embedded Box PC klávesnici, myš a monitor.

1. Zapněte počítač Embedded Box PC a přihlaste se do systému Windows.
2. Vyberte regionální nastavení.
3. Vyberte své preferované nastavení.
4. Vytvořte **uživatelský účet**.

 **POZNÁMKA: Připojte se k bezdrátové síti, pokud je k dispozici.**

Obnovení systému Windows 10 IoT Enterprise LTSB 2015

Systém Windows 10 IoT Enterprise LTSB 2015 na počítači Embedded Box PC můžete obnovit na tovární bitovou kopii pomocí bitové kopie operačního systému pro obnovení na spouštěčím oddílu.

Před spuštěním procesu obnovení systému Windows 10 IoT Enterprise LTSB 2015 připojte k počítači Embedded Box PC klávesnici, myš a monitor:

1. Spusťte počítač na plochu.
2. Klikněte na ikonu Start a na ikonu napájení.
3. Pak stiskněte a podržte klávesu Shift a klikněte na tlačítko **Restartovat**.
Systém se spustí do konzole pro obnovení.
4. Vyberte možnost **Troubleshoot (Odstranit potíže)**.
5. Vyberte možnost **Factory Image Restore (Obnovení pomocí tovární bitové kopie)**.
6. Vyberte možnost **Next (Další)**.
Vyčkejte, až se výchozí tovární bitová kopie nainstaluje do počítače.
7. Vyberte možnost **Finish (Dokončit)**.

Základní funkce systému Windows 10 IoT Enterprise LTSB 2015

Aktualizace systému BIOS

Stáhněte si poslední verzi systému BIOS ze stránky www.dell.com/support. Na místním počítači spusťte spustitelný soubor ve staženém balíčku.

Watchdog Timer

Funkci Watchdog Timer pro systém for Windows 10 IoT Enterprise LTSB 2015 lze povolit a zakázat prostřednictvím systému BIOS. Vstupte do systému BIOS během spuštění počítače stisknutím klávesy F2. V programu pro nastavení systému BIOS vyberte možnost **System Configuration (Konfigurace systému)** → **Watchdog Timer Support (Podpora funkce Watchdog Timer)** → **Enable Watchdog Timer (Povolit funkci Watchdog Timer)**.

Funkce Watchdog Timer se používá k obnovení operačního systému v následujících případech:

- Během testu POST počítače k zajištění správného provedení inicializace počítače systémem BIOS/UEFI.
- Během přechodu ze systému BIOS/UEFI do operačního systému prostřednictvím ovladače Watchdog Timer operačního systému.

V obou případech funkce Watchdog Timer reaguje bez lidského zásahu, pokud počítač neodpovídá. Funkci Watchdog Timer lze povolit a zakázat v nastavení systému BIOS **Watchdog Timer**.

TPM support (Podpora čipu TPM)

System Windows 10 IoT Enterprise LTSB 2015 podporuje modul TPM 2.0. Další informace naleznete na stránce <https://technet.microsoft.com/en-us/library/cc749022.aspx>.

Vypnutí systému

Klikněte na ikonu Start a poté na ikonu napájení. Kliknutím na možnost **Vypnout** vypnete počítač Embedded Box PC.

Restartování systému

Klikněte na ikonu Start a poté na ikonu napájení. Kliknutím na možnost **Restartovat** restartujete počítač Embedded Box PC.

Síť LAN

Klikněte na ikonu Start a poté na ikonu Nastavení. Kliknutím na možnost **Síť a internet** konfiguruje síť LAN na počítači Embedded Box PC.

Konfigurace sítě WLAN

Klikněte na ikonu Start a poté na ikonu Nastavení. Kliknutím na možnost **Zařízení** a možnost **Bluetooth** konfiguruje bezdrátová zařízení na počítači Embedded Box PC.

Konfigurace sítě WWAN (DW5580)

 **POZNÁMKA:** Pokyny k instalaci karty WWAN a karty SIM naleznete v *servisní příručce* pro váš systém na adrese www.dell.com/support. P/o instalaci modulu WWAN a karty SIM:

1. Klikněte na ikonu Start a poté na ikonu Nastavení.
2. Klikněte na možnost **Síť a internet**.
3. Vyhledejte připojení WWAN v části Wi-Fi a připojte (nebo odpojte) modul WWAN.

Mapování běžných portů

Mapování sériového portu

V tabulce je uvedeno mapování sériového portu na počítači Embedded Box PC 5000 a kabelu víceúčelového portu s operačním systémem Windows 10 IoT Enterprise LTSB 2015 nainstalovaným ve výrobě společností Dell.

Tabulka 5. Mapování sériového portu

Číslo sériového portu	Typ portu	Konektor	Uzel zařízení
1	RS232/422/485	DB9	COM1
2	RS232/422/485	DB9	COM2
3	RS232/422/485	DB9	COM3
4	RS232/422/485	DB9	COM4

Embedded Box PC 5000 – mapování GPIO In/Out

Porty GPIO na počítači Embedded Box PC a Nuvoton NCT6793D využívají pár I/O adres procesoru index/data 2Eh/2Fh k přístupu k NCT6793D.

Mapování čísla kolíku GPIO 8 Out na číslo kolíku NCT6793D:

0 na 121 (GP00)

1 na 122 (GP01)

2 na 123 (GP02)

3 na 2 (GP03)

4 na 3 (GP04)



5 na 4 (GP05)

6 na 5 (GP06)

7 na 6 (GP07)

8 je GND

Mapování čísla kolíku GPIO 8 In na číslo kolíku NCT6793D:

0 na 50 (GP60)

1 na 49 (GP61)

2 na 48 (GP02)

3 na 47 (GP63)

4 na 45 (GP64)

5 na 44 (GP65)

6 na 43 (GP66)

7 na 42 (GP67)

8 je GND

Embedded Box PC 5000 IO – mapování rozšiřujících modulů PCIe

Sloty PCIe na počítači Embedded Box PC jsou řízeny přímo z hostitelské sběrnice PCIe. Protože se jedná o obecné rozšíření PCIe, nejsou v bitové kopii operačního systému Windows 10 IoT Enterprise LTSB 2015 integrovány žádné ovladače pro konkrétní zařízení. Pokud je v tomto slotu použita konkrétní karta PCIe, obraťte se na dodavatele této karty PCIe a ověřte, zda jsou k dispozici ovladače pro systém Windows 10 IoT Enterprise LTSB 2015.


Doporučené ovladače a aplikace pro zařízení Embedded Box PC

Společnost Dell doporučuje instalovat ovladače a aplikace potřebné pro zařízení Embedded Box PC ze stránek www.dell.com/support v následujícím pořadí:

1. Intel Mobile Chipset Software Installation Utility
2. Kritické aktualizace Hotfix (QFE) od společnosti Microsoft
3. Intel Rapid Storage Technology
4. Obrázky
5. Intel Management Technology
6. Audio
7. Integrovaný kabelový síťový adaptér
8. Adaptéry bezdrátové místní sítě a rozhraní Bluetooth
9. USB 3.0
10. ZigBee
11. CANbus

Intel Mobile Chipset Software Installation Utility

1. Přejděte na web www.dell.com/support.
2. Klikněte na možnost **Product support (Podpora k produktům)**, zadejte výrobní číslo zařízení Embedded Box PC a klikněte na tlačítko **Submit (Odeslat)**.

 **POZNÁMKA:** Pokud výrobní číslo nemáte k dispozici, použijte funkci automatického rozpoznání nebo ručně vyhledejte model zařízení Embedded Box PC.

3. Klikněte na možnost **Drivers & Downloads (Ovladače a stahování)** → **Find it myself (Najdu to sám)**.
4. Přejděte na stránce dolů a rozbalte možnost **Chipset (Čipová sada)**.
5. Klikněte na tlačítko **Download (Stáhnout)** a stáhněte software Intel Mobile Chipset Software Installation Utility.
6. Po dokončení stahování přejděte do složky, kam jste uložili soubor ovladače čipové sady.
7. Dvakrát klikněte na ikonu souboru ovladače čipové sady a postupujte podle pokynů na obrazovce.

Kritické aktualizace QFE od společnosti Microsoft


Společnost Dell doporučuje instalovat nejnovější dostupné opravy pro zařízení Embedded Box PC prostřednictvím služby **Windows Update** nebo ze stránek www.microsoft.com.

Intel Rapid Storage Technology

Ovladač technologie Intel Rapid Storage Technology (IRST) je nutné instalovat v režimu AHCI nebo RAID. Rovněž je nutné nainstalovat aplikaci Intel IRST.

Provozní režimy úložiště SATA se konfigurují v systému BIOS. Pokud je úložiště SATA nakonfigurováno v režimu AHCI nebo RAID, při prvotních fázích instalace operačního systému je nutné nainstalovat ovladač IRST. Tento ovladač poskytuje pouze společnost Dell.

1. Přejděte na web www.dell.com/support.
2. Klikněte na možnost **Product support (Podpora k produktům)**, zadejte výrobní číslo zařízení Embedded Box PC a klikněte na tlačítko **Submit (Odeslat)**.

 **POZNÁMKA:** Pokud výrobní číslo nemáte k dispozici, použijte funkci automatického rozpoznání nebo ručně vyhledejte model zařízení Embedded Box PC.

3. Klikněte na možnost **Drivers & Downloads (Ovladače a stahování)** → **Find it myself (Najdu to sám)**.
4. Přejděte na stránce dolů a rozbalte možnost **Serial ATA**.
5. Kliknutím na možnost **Download (Stáhnout)** stáhněte soubor ovladače Dell IRST.
6. Po dokončení stahování přejděte do složky, kam jste soubor s ovladačem Dell IRST uložili.
7. Dvakrát klikněte na ikonu souboru s ovladačem Dell IRST a postupujte podle pokynů na obrazovce.

Obrázky


1. Přejděte na web www.dell.com/support.
2. Klikněte na možnost **Product support (Podpora k produktům)**, zadejte výrobní číslo zařízení Embedded Box PC a klikněte na tlačítko **Submit (Odeslat)**.

 **POZNÁMKA:** Pokud výrobní číslo nemáte k dispozici, použijte funkci automatického rozpoznání nebo ručně vyhledejte model zařízení Embedded Box PC.

3. Klikněte na možnost **Drivers & Downloads (Ovladače a stahování)** → **Find it myself (Najdu to sám)**.
4. Přejděte na stránce dolů a rozbalte možnost **Video (Grafika)**.
5. Kliknutím na možnost **Download (Stáhnout)** stáhněte nejnovější soubor ovladače grafické karty.
6. Po dokončení stahování přejděte do složky, kam jste uložili soubor ovladače grafické karty.
7. Dvakrát klikněte na ikonu souboru ovladače grafické karty a postupujte podle pokynů na obrazovce.

Intel Management Technology

1. Přejděte na web www.dell.com/support.
2. Klikněte na možnost **Product support (Podpora k produktům)**, zadejte výrobní číslo zařízení Embedded Box PC a klikněte na tlačítko **Submit (Odeslat)**.

 **POZNÁMKA:** Pokud výrobní číslo nemáte k dispozici, použijte funkci automatického rozpoznání nebo ručně vyhledejte model zařízení Embedded Box PC.

3. Klikněte na možnost **Drivers & Downloads (Ovladače a stahování)** → **Find it myself (Najdu to sám)**.
4. Přejděte na stránce dolů a rozbalte možnost **Chipset (Čipová sada)**.
5. Kliknutím na možnost **Download (Stáhnout)** stáhněte program Intel Management Engine Component Installer a ovladač Intel Serial I/O.



6. Po dokončení stahování přejděte do složky, kam jste soubory s ovladači uložili.
7. Dvakrát klikněte na ikony souborů ovladačů a postupujte podle pokynů na obrazovce.

Audio

1. Přejděte na web www.dell.com/support.
2. Klikněte na možnost **Product support (Podpora k produktům)**, zadejte výrobní číslo zařízení Embedded Box PC a klikněte na tlačítko **Submit (Odeslat)**.

 **POZNÁMKA:** Pokud výrobní číslo nemáte k dispozici, použijte funkci automatického rozpoznání nebo ručně vyhledejte model zařízení Embedded Box PC.

3. Klikněte na možnost **Drivers & Downloads (Ovladače a stahování)** → **Find it myself (Najdu to sám)**.
4. Přejděte na stránce dolů a rozbalte možnost **Audio (Zvuk)**.
5. Kliknutím na možnost **Download (Stáhnout)** stáhněte ovladač zvuku HD.
6. Po dokončení stahování přejděte do složky, kam jste uložili soubor ovladače zvuku HD.
7. Dvakrát klikněte na ikonu souboru ovladače zvuku HD a postupujte podle pokynů na obrazovce.

Integrovaný kabelový síťový adaptér

1. Přejděte na web www.dell.com/support.
2. Klikněte na možnost **Product support (Podpora k produktům)**, zadejte výrobní číslo zařízení Embedded Box PC a klikněte na tlačítko **Submit (Odeslat)**.

 **POZNÁMKA:** Pokud výrobní číslo nemáte k dispozici, použijte funkci automatického rozpoznání nebo ručně vyhledejte model zařízení Embedded Box PC.

3. Klikněte na možnost **Drivers & Downloads (Ovladače a stahování)** → **Find it myself (Najdu to sám)**.
4. Přejděte na stránce dolů a rozbalte možnost **Network (Síť)**.
5. Kliknutím na možnost **Download (Stáhnout)** stáhněte ovladač karty sítě LAN.
6. Po dokončení stahování přejděte do složky, kam jste soubor s ovladačem karty LAN uložili.
7. Dvakrát klikněte na ikonu souboru ovladače karty sítě LAN a postupujte podle pokynů na obrazovce.

 **POZNÁMKA:** Povolte službu Windows Update a po dokončení instalace ovladače integrovaného řadiče kabelové sítě se připojte k internetu.

Adaptéry bezdrátové místní sítě a rozhraní Bluetooth

1. Přejděte na web www.dell.com/support.
2. Klikněte na možnost **Product support (Podpora k produktům)**, zadejte výrobní číslo zařízení Embedded Box PC a klikněte na tlačítko **Submit (Odeslat)**.

 **POZNÁMKA:** Pokud výrobní číslo nemáte k dispozici, použijte funkci automatického rozpoznání nebo ručně vyhledejte model zařízení Embedded Box PC.

3. Klikněte na možnost **Drivers & Downloads (Ovladače a stahování)** → **Find it myself (Najdu to sám)**.
4. Přejděte na stránce dolů a rozbalte možnost **Network (Síť)**.
5. Klikněte na možnost **Download (Stáhnout)** a stáhněte ovladače karty bezdrátové sítě LAN a rozhraní Bluetooth.
6. Po dokončení stahování přejděte do složky, kam jste soubory s ovladači uložili.
7. Dvakrát klikněte na ikony souborů ovladačů a postupujte podle pokynů na obrazovce.

USB 3.0

1. Přejděte na web www.dell.com/support.
2. Klikněte na možnost **Product support (Podpora k produktům)**, zadejte výrobní číslo zařízení Embedded Box PC a klikněte na tlačítko **Submit (Odeslat)**.

 **POZNÁMKA:** Pokud výrobní číslo nemáte k dispozici, použijte funkci automatického rozpoznání nebo ručně vyhledejte model zařízení Embedded Box PC.

3. Klikněte na možnost **Drivers & Downloads (Ovladače a stahování)** → **Find it myself (Najdu to sám)**.
4. Přejděte na stránce dolů a rozbalte možnost **Chipset (Čipová sada)**.

5. Klikněte na možnost **Download (Stáhnout)** a stáhněte ovladač rozhraní USB 3.0.
6. Po dokončení stahování přejděte do složky, kam jste soubor s ovladačem rozhraní USB 3.0 uložili.
7. Dvakrát klikněte na ikonu souboru ovladače rozhraní USB 3.0 a postupujte podle pokynů na obrazovce.

ZigBee

1. Přejděte na web www.dell.com/support.
2. Klikněte na možnost **Product support (Podpora k produktům)**, zadejte výrobní číslo zařízení Embedded Box PC a klikněte na tlačítko **Submit (Odeslat)**.

 **POZNÁMKA: Pokud výrobní číslo nemáte k dispozici, použijte funkci automatického rozpoznání nebo ručně vyhledejte model zařízení Embedded Box PC.**

3. Klikněte na možnost **Drivers & Downloads (Ovladače a stahování)** → **Find it myself (Najdu to sám)**.
4. Přejděte na stránce dolů a rozbalte možnost **Network (Sít)**.
5. Klikněte na možnost **Download (Stáhnout)** a stáhněte ovladač rozhraní ZigBee 3.0.
6. Po dokončení stahování přejděte do složky, kam jste soubor s ovladačem rozhraní ZigBee 3.0 uložili.
7. Dvakrát klikněte na ikonu souboru ovladače rozhraní ZigBee 3.0 a postupujte podle pokynů na obrazovce.


CANbus

1. Přejděte na web www.dell.com/support.
2. Klikněte na možnost **Product support (Podpora k produktům)**, zadejte výrobní číslo zařízení Embedded Box PC a klikněte na tlačítko **Submit (Odeslat)**.

 **POZNÁMKA: Pokud výrobní číslo nemáte k dispozici, použijte funkci automatického rozpoznání nebo ručně vyhledejte model zařízení Embedded Box PC.**

3. Klikněte na možnost **Drivers & Downloads (Ovladače a stahování)** → **Find it myself (Najdu to sám)**.
4. Přejděte na stránce dolů a rozbalte možnost **Chipset (Čipová sada)**.
5. Kliknutím na možnost **Download (Stáhnout)** stáhněte ovladač rozhraní CANbus.
6. Po dokončení stahování přejděte do složky, kam jste soubor s ovladačem karty CANbus uložili.
7. Dvakrát klikněte na ikonu souboru ovladače rozhraní CANbus a postupujte podle pokynů na obrazovce.

Technické údaje

Rozměry a hmotnost	
Šířka	246 mm (9,69 palce)
Hloubka	270 mm (10,63 palce)
Výška	107,20 mm (4,22 palce)
Hmotnost	5,80 kg (12,80 lb)
Systémové informace	
Číslo modelu	Dell Embedded Box PC 5000
Procesor	<ul style="list-style-type: none"> • Intel Celeron G3900E • Intel Core i3-6100E • Intel Core i5-6440EQ • Intel Core i7-6820EQ
	 POZNÁMKA: V závislosti na zatížení mohou konfigurace s procesory Intel Core i7 4. generace v provozních prostředích s teplotou nad 35 °C (95 °F) omezovat svůj výkon.
Podporované operační systémy	<ul style="list-style-type: none"> • Windows 7 Professional SP1 (64bitový) • Windows 7 Professional for Embedded Systems SP1 (64bitový) • Windows Embedded Standard 7 P (64bitový) • Windows Embedded Standard 7 E (64bitový) • Windows 10 Professional (64bitový) • Windows 10 IoT Enterprise LTSB 2015 (64bitový) • Ubuntu Desktop 16.04
Skladovací	
Podporovaná paměťová zařízení	<ul style="list-style-type: none"> • Dva 2,5" pevné disky SATA • Dva disky SSD M.2 s mezilehlým adaptérem • Jeden 2,5" pevný disk SATA + jeden disk SSD M.2 s mezilehlým adaptérem
Paměť	
Sloty	2 sloty DIMM (maximálně 16 GB na slot)
Typ	DDR4
Rychlost	2 133 MHz
Podporované konfigurace	<ul style="list-style-type: none"> • 4 GB • 8 GB • 16 GB

Paměť

- 32 GB

Porty a konektory

Zvuk/video

- Jeden port HDMI
- Jeden port VGA
- Dva porty DisplayPort
- Jeden vstupní zvukový port
- Jeden port výstupní linky
- Jeden port mikrofonu



POZNÁMKA: Další informace o možnostech zobrazení najdete v části [Možnosti zobrazení](#).

Síť

- Dva porty RJ45
- Dva porty antény bezdrátového připojení
- Dva porty pro mobilní širokopásmovou anténu

V/V port

- Jeden port CANbus (volitelný)
- Čtyři porty RS232/RS422/RS485
- Port GPIO, 16bitový

USB

- Čtyři porty USB 3.0
- Čtyři porty USB 2.0

Komunikace

WiFi

Dvě pásma 802.11b/g/n/ac

Bluetooth

Bluetooth 4.1 LE

Požadavky na napájení

Vstupní napětí/proud na konektoru Phoenix

12 V ss. / 10,80 A – 26 V ss. / 5 A

Napětí/proud napájení

12 V ss. / 10,80 A – 26 V ss. / 5 A



VAROVÁNÍ: Připojte certifikované napájení SELV pouze ke konektoru Phoenix nebo ke konektoru Barrel. Připojení dvou zdrojů napájení může poškodit zařízení a způsobit požár.

Knoflíková baterie RTC (lithium-iontová)

Typ	CR-2032H	BR-2032	Ostatní
Výrobce	<ul style="list-style-type: none">• Hitachi Ltd.• Maxell Ltd.	Panasonic Corp.	Liší se v závislosti na typu baterie
Maximální abnormální intenzita nabíjení:			
Napětí	3 V	3 V	3 V
Proud	10 mA	10 mA	10 mA
Standardně	UL1642	UL1642	UL1642
Schválení	UL (MH12568)	UL (MH12210)	UL (MHxxxxx)

Požadavky na prostředí

Teplotní rozsah:

Provoz: pevný disk	0 až 40 °C (32 až 104 °F)
Provoz: disk SSD	0 až 50 °C (32 až 122 °F)
Neprovozní	-40 až 65 °C (-40 až 149 °F)

Relativní vlhkost (max.):

Provozní	10 až 90 % (nekondenzující)
Neprovozní	5 až 95 % (nekondenzující)

Nadmořská výška (max., bez regulace tlaku):

Provozní	-15,20 až 5 000 m (-50 až 16 404 stop)
Skladovací	-15,20 až 10 668 m (až 35 000 stop)
Stupeň krytí	IP 30

Aktivace služby širokopásmového mobilního připojení

 **POZNÁMKA:** Další informace o instalaci karty SIM najdete v servisní příručce k zařízení Embedded Box PC dostupné na adrese www.dell.com/support.

1. Zapněte zařízení Embedded Box PC.
2. Připojte je k širokopásmové mobilní síti pomocí následujícího postupu:

 **POZNÁMKA:** Chcete-li aktivovat širokopásmové mobilní připojení, kontaktujte operátora a sdělte mu následující údaje:

Operační systém Windows

- a. Na hlavním panelu vyberte ikonu Network (Síť) a poté možnost **Cellular (Mobilní)**.
Zobrazí se stránka **Cellular (Mobilní)**.
- b. Proveďte výběr v nabídce **Mobile Broadband Carrier (Širokopásmový mobilní operátor)**, čímž získáte více možností.
- c. Vyberte položku **Advanced Options (Upřesnit možnosti)**.
Zobrazí se možnosti.
- d. Poznačte si údaje **International Mobile Equipment Identity (IMEI)** a **Integrated Circuit Card Identifier (ICCID)**.

Operační systém Ubuntu

Otevřete okno **Terminal (Terminál)**.

- a. Přejděte do režimu superuživatele zadáním příkazu: `$sudo su -`
- b. Nastavte profil mobilního širokopásmového připojení:

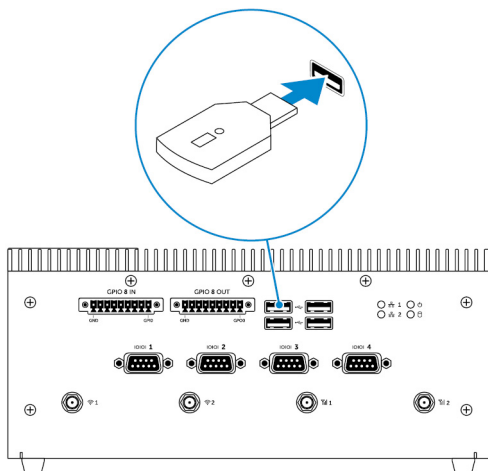
```
#nmcli con add type gsm ifname ttyACM3 con-name <connection name> apn <apn> user <user name> password <password>
```

- c. Připojte se k mobilní síti: `#nmcli con up <název připojení>`

Chcete-li se odpojit od mobilní sítě: `#nmcli con down <název připojení>`.

Nastavení modulu ZigBee

1. Vypněte zařízení Embedded Box PC.
2. Připojte modul ZigBee k libovolnému externímu portu USB na zařízení Embedded Box PC.



3. Zapněte zařízení Embedded Box PC a dokončete nastavení.

POZNÁMKA: Chcete-li získat informace o vývoji s využitím rozhraní ZigBee, navštivte webové stránky společnosti SiLabs na adrese www.silabs.com, případně kontaktujte poskytovatele aplikací pro síťový systém.

Možnosti zobrazení

Zařízení Embedded Box PC je vybaveno následujícími konektory videa:

- VGA
- Konektor HDMI
- DisplayPort 1 (DP1)
- DisplayPort 2 (DP2)

Zařízení Embedded Box PC podporuje až tři současná připojení. Povolené porty:

- HDMI, DP1 a VGA (výchozí)
- HDMI, DP1 a DP2

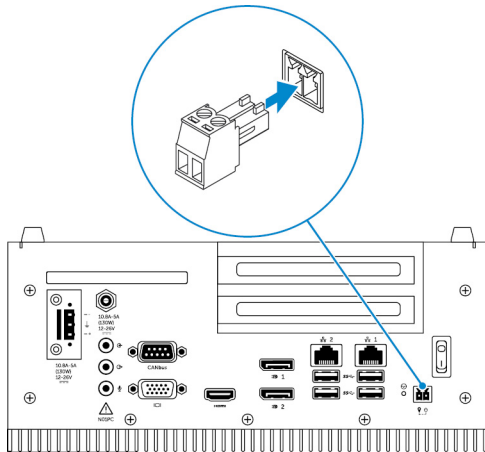
Konektory HDMI a DP1 vždy podporují video výstup. Výstup displeje můžete mezi portem VGA a portem DP2 přepínat v systému BIOS.

 **POZNÁMKA: Dostupnost výstupu videa závisí na podpoře operačního systému a konfiguraci.**

Sady konektorů

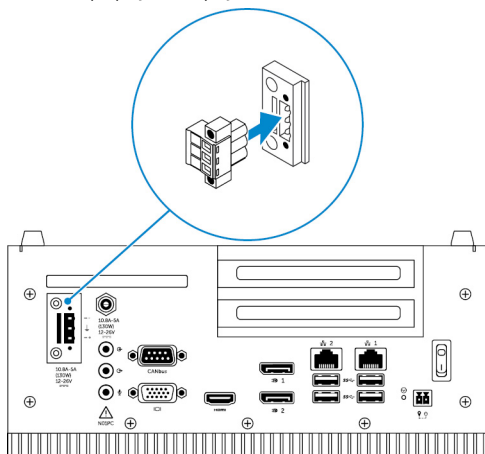
Konektor dálkového ovládání napájení

Připojte dálkový vypínač napájení ke konektoru dálkového ovládání napájení.



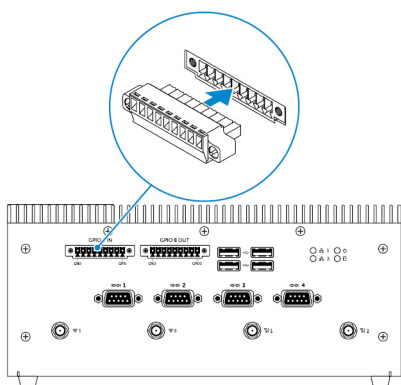
12 až 26V napájecí konektor stejnosměrného proudu

Slouží k připojení napájecího konektoru 12–26 V ss. pro napájení zařízení Embedded Box PC.



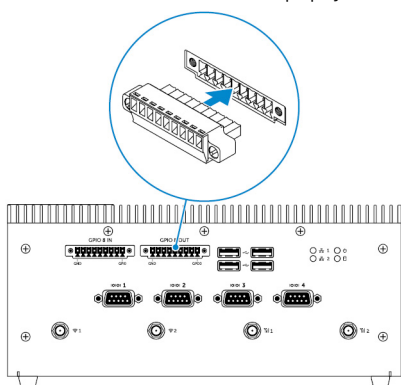
konektor GPIO-in

Vstupní konektor GPIO-in slouží k připojení zařízení a modulů vybavených výstupním portem GPIO-out.



konektor GPIO-out

Konektor GPIO-out slouží k připojení zařízení a modulů vybavených vstupním portem GPIO-in.



Výchozí hodnoty systému BIOS

Obecné

Položka	Výchozí hodnota
System Information (Systémové informace)	
BIOS Version	Nelze použít
Service Tag	Nelze použít
Asset Tag	Nelze použít
Ownership Tag	Nelze použít
Manufacturing Date	Nelze použít
Ownership Date	Nelze použít
Express Service Code	Nelze použít
Memory Information (Informace o paměti)	
Memory Installed	Nelze použít
Memory Available	Nelze použít
Memory Speed	Nelze použít
Memory Channel Mode	Nelze použít
Memory Technology	Nelze použít
Each DIMM Size	Nelze použít
PCI Information (Informace o sběrnici PCI)	
Slot1 Bottom Riser Module	Nelze použít
Slot2	Nelze použít
Slot3	Nelze použít
Slot4 Upper Riser Module	Nelze použít
Processor Information (Informace o procesoru)	
Processor Type	Nelze použít

Položka	Výchozí hodnota
Core Count	Nelze použít
Processor ID	Nelze použít
Current Clock Speed	Nelze použít
Minimum Clock Speed	Nelze použít
Maximum Clock Speed	Nelze použít
Processor L2 Cache	Nelze použít
Processor L3 Cache	Nelze použít
HT Capable	Nelze použít
64-bit Technology	Nelze použít
Device Information (Informace o zařízeních)	
SATA-1	Nelze použít
SATA-2	Nelze použít
LOM MAC Address	Nelze použít
Video Controller	Nelze použít
Video BIOS version	Nelze použít
Audio Controller	Nelze použít
Wi-Fi Device	Nelze použít
Cellular Device	Nelze použít
Bluetooth Device	Nelze použít
Boot Sequence	
Boot Sequence - Depends on installed boot devices (Spouštěcí sekvence – závisí na instalovaných spouštěcích zařízeních)	Nelze použít
Boot List option (Možnost seznamu spouštění) [Legacy/UEFI]	Legacy (Zpětná kompatibilita)
Enable Legacy Option ROMs	Enabled (Aktivní)
Date/Time	
Datum	Nelze použít
Čas	Nelze použít



System configuration (BIOS level 1) (Konfigurace systému (Úroveň 1 systému BIOS))

Položka	Výchozí hodnota
Integrated NIC	
Enable UEFI Network Stack	Disabled (Neaktivní)
[Disabled (Neaktivní), Enabled (Aktivní), Enabled w/PXE (Povoleno s funkcí PXE)]	Enabled w/PXE (Povoleno s funkcí PXE)
Integrated NIC 2	
Enable UEFI Network Stack	Disabled (Neaktivní)
[Disabled (Neaktivní), Enabled (Aktivní), Enabled w/PXE (Povoleno s funkcí PXE)]	Enabled w/PXE (Povoleno s funkcí PXE)
Serial Port1 (Sériový port 1) – [Disable (Zakázat) / RS-232 / RS-422/485 /RS-485]	RS-232
Serial Port2 (Sériový port 1) – [Disable (Zakázat) / RS-232 / RS-422/485 /RS-485]	RS-232
Serial Port3 (Sériový port 1) – [Disable (Zakázat) / RS-232 / RS-422/485 /RS-485]	RS-232
Serial Port4 (Sériový port 1) – [Disable (Zakázat) / RS-232 / RS-422/485 /RS-485]	RS-232
GPIO Module (Modul GPIO) – GPIO 8 OUT [Enable (Povolit) / Disable (Zakázat)]	Enabled (Aktivní)
GPIO Module (Modul GPIO) – GPIO 8 IN [Enable (Povolit) / Disable (Zakázat)]	Enabled (Aktivní)
SATA Operation (Provoz rozhraní SATA) – [Disabled (Neaktivní) / AHCI / RAID On (Pole RAID zapnuto)]	RAID On
Drives (Jednotky) – SATA-1: [Enable (Povolit) / Disable (Zakázat)]	Enabled (Aktivní)
Drives (Jednotky) – SATA-2: [Enable (Povolit) / Disable (Zakázat)]	Enabled (Aktivní)
SMART Reporting – [Enable (Povolit) / Disable (Zakázat)]	Disabled (Neaktivní)
USB Configuration (Konfigurace USB)	
Enable Boot Support (Povolit podporu zavádění) [Enable (Povolit) / Disable (Zakázat)]	Enabled (Aktivní)
Top Port 1 (Horní port 1) [Enable (Povolit) / Disable (Zakázat)]	Enabled (Aktivní)
Top Port 2 (Horní port 2) [Enable (Povolit) / Disable (Zakázat)]	Enabled (Aktivní)

Položka	Výchozí hodnota
Top Port 3 (Horní port 3) [Enable (Povolit) / Disable (Zakázat)]	Enabled (Aktivní)
Top Port 4 (Horní port 4) [Enable (Povolit) / Disable (Zakázat)]	Enabled (Aktivní)
Bottom Port1 (Spodní port 1) [Enable (Povolit) / Disable (Zakázat)]	Enabled (Aktivní)
Bottom Port2 (Spodní port 2) [Enable (Povolit) / Disable (Zakázat)]	Enabled (Aktivní)
Audio	
Enable Audio (Povolit audio) [Enable (Povolit) / Disable (Zakázat)]	Enabled (Aktivní)
Enable Microphone (Povolit mikrofon) [Enable (Povolit) / Disable (Zakázat)]	Enabled (Aktivní)
Miscellaneous Devices (Různá zařízení) – Enable PCI Riser Module (Povolit modul riseru PCI) [Enable (Povolit) / Disable (Zakázat)]	Enabled (Aktivní)
Watchdog Timer Support (Podpora funkce Watchdog Timer) – Enable Watchdog Timer (Povolit funkci Watchdog Timer) [Enable (Povolit) / Disable (Zakázat)]	Disabled (Neaktivní)
WLAN Region Code (Kód oblasti WLAN) – [North America (FCC) (Severní Amerika) / China, South Asia (Čína, Jižní Asie) / Europe (Evropa) / Taiwan (Tchaj-wan) / Japan (Japonsko) / Australia (Austrálie) / Indonesia (Indonésie) / Rest of world (zbytek světa)]	Rest of world (zbytek světa)
Power Button (tlačítko napájení) – [Enable (Povolit) / Disable (Zakázat)]	Disabled (Neaktivní)

Grafika

Položka	Výchozí hodnota
[DisplayPort/VGA]	VGA
[Auto (Automaticky) / Intel HD Graphics]	Auto (Automaticky)

Security (BIOS level 1) (Zabezpečení (Úroveň 1 systému BIOS))

Položka	Výchozí hodnota
Admin Password (Heslo správce) – textový vstup pro staré heslo (zašedlé, pokud není heslo nastaveno), nové heslo a potvrzení nového hesla	Prázdné
System Password (Systémové heslo) – textový vstup pro staré heslo (zašedlé, pokud není heslo nastaveno), nové heslo a potvrzení nového hesla	Prázdné



Položka	Výchozí hodnota
Strong Password (Silné heslo) – [Enable (Povolit) / Disable (Zakázat)]	Disabled (Neaktivní)
Password Configuration	
Admin Password Min (Heslo správce – min.)	4
Admin Password Max (Heslo správce – max.)	32
System Password Min (Systémové heslo – min.)	4
System Password Max (Systémové heslo – max.)	32
Password Bypass (Bypass hesla) – [Disabled (Neaktivní) / Reboot Bypass (Bypass při restartu)]	Disabled (Neaktivní)
Password Change (Změna hesla) – povolit změny jiných hesel než hesla správce [Enable (Povolit) / Disable (Zakázat)]	Enabled (Aktivní)
UEFI Capsule Firmware Updates (Aktualizace firmwaru UEFI Capsule) – povolit aktualizace firmwaru UEFI Capsule [Enable (Povolit) / Disable (Zakázat)]	Enabled (Aktivní)
TPM 1.2 Security	
TPM 1.2 Security (Zabezpečení pomocí modulu TPM 1.2) [Enable (Povolit) / Disable (Zakázat)]	Enabled (Aktivní)
TPM On (TPM zapnuto)	Enabled (Aktivní)
PPI Bypass for Enable Commands (Vynechání PPI pro povolení příkazů)	Disabled (Neaktivní)
PPI Bypass for Disable Commands (Vynechání PPI pro zakázání příkazů)	Disabled (Neaktivní)
Clear (Vyčistit) [Enable (Povolit) / Disable (Zakázat)]	Disabled (Neaktivní)
TPM 2.0 Security	
TPM 2.0 Security (Zabezpečení pomocí modulu TPM 2.0) [Enable (Povolit) / Disable (Zakázat)]	Enabled (Aktivní)
TPM On (TPM zapnuto)	Enabled (Aktivní)
PPI Bypass for Enable Commands (Vynechání PPI pro povolení příkazů)	Disabled (Neaktivní)
PPI Bypass for Disable Commands (Vynechání PPI pro zakázání příkazů)	Disabled (Neaktivní)
Attestation Enable (Povolit atestaci) [Enable (Povolit) / Disable (Zakázat)]	Enabled (Aktivní)
Key Storage Enable (Povolit flash disk) [Enable (Povolit) / Disable (Zakázat)]	Enabled (Aktivní)

Položka	Výchozí hodnota
SHA-256	Enabled (Aktivní)
Clear (Vyčistit) [Enable (Povolit) / Disable (Zakázat)]	Nelze použít
Computrace(R) – [Deactivate (Deaktivovat) / Disable (Zakázat) / Enable (Povolit)]	Deactivate (Deaktivovat)
Chassis Intrusion (Neoprávněné vniknutí do šasi) – [Disable (Zakázat) / Enable (Povolit) / On-Silent (Zapnuto, tichý režim)]	Disable (Zakázat)
CPU XD Support (Podpora režimu XD procesoru) – [Enable (Povolit) / Disable (Zakázat)]	Enabled (Aktivní)
OROM Keyboard Access (Přístup klávesnice k OROM) – [Enable (Povolit) / One Time Enable (Povolit jednou) / Disable (Zakázat)]	Enabled (Aktivní)
Admin Setup Lockout (Uzamčení nastavení administrátora) – [Enable (Povolit) / Disable (Zakázat)]	Disabled (Neaktivní)

Secure boot

Položka	Výchozí hodnota
Secure Boot Enable (Povolit zabezpečené spouštění) – [Enable (Povolit) / Disable (Zakázat)]	Disabled (Neaktivní)
Expert Key Management	
Enable Custom Mode (Povolit vlastní režim) [Enable (Povolit) / Disable (Zakázat)]	Disabled (Neaktivní)
Custom Mode Key Management (Správa klíčů vlastního režimu) {PK/KEK/db/dbx}	Platform Specific (Závisí na platformě)

Intel software guard extensions

Položka	Výchozí hodnota
Intel SGX Enable (Povolit technologii Intel SGX) – [Enable (Povolit) / Disable (Zakázat)]	Disabled (Neaktivní)
Enclave Memory Size (Velikost paměti Enclave) – [32 MB / 64 MB / 128 MB]	128 MB

Performance (Výkon)

Položka	Výchozí hodnota
Enable Multi Core Support (Povolit podporu více jader) – [Enable (Povolit) / Disable (Zakázat)]	Enabled (Aktivní)
Intel SpeedStep – [Enable (Povolit) / Disable (Zakázat)]	Enabled (Aktivní)



Položka	Výchozí hodnota
C-States Control (Řízení C-States) – [Enable (Povolit) / Disable (Zakázat)]	Enabled (Aktivní)
Enable CPUID Limit (Povolit omezení CPUID) – [Enable (Povolit) / Disable (Zakázat)]	Disabled (Neaktivní)
Intel TurboBoost – [Enable (Povolit) / Disable (Zakázat)]	Enabled (Aktivní)
Hyperthread control (Řízení více vláken) – [Enable (Povolit) / Disable (Zakázat)]	Enabled (Aktivní)

Řízení spotřeby

Položka	Výchozí hodnota
AC Recovery (Desktop) (Obnova napájení) – [Power Off (Vypnuto) / Power On (Zapnuto) / Last Power State (Poslední stav napájení)]	Last Power State (Poslední stav napájení)
Auto On Time	
Time Selection (Výběr času) HH/MM [AM/PM]	12:00 AM
Day Selection (Výběr dne) [Disabled (Neaktivní) / Every Day (Denně) / Weekdays (Všední dny) / Select Days (Vybrané dny)]	Disabled (Neaktivní)
Under (Pod možností) [Select Days (Vybrané dny)] when Enabled (pokud je tato možnost aktivní) [Sunday (Neděle) / Monday (Pondělí)... / Saturday (Sobota)]	Nelze použít
USB Wake Support (Podpora probuzení přes rozhraní USB) – [Enable (Povolit) / Disable (Zakázat)]	Enabled (Aktivní)
Wake on LAN/WLAN	
[Disabled (Neaktivní) / WLAN Only (Pouze WLAN) / LAN Only (Pouze LAN) / LAN or WLAN (LAN nebo WLAN) / LAN with PXE Boot (LAN se zaváděním PXE)]	Disabled (Neaktivní)
Block Sleep (S3 state) (Blokovat režim spánku – stav S3) [Enable (Povolit) / Disable (Zakázat)]	Disabled (Neaktivní)

POST behavior

Položka	Výchozí hodnota
Numlock LED (Indikátor LED funkce Numlock) – [Enable (Povolit) / Disable (Zakázat)]	Enabled (Aktivní)
Keyboard Errors (Chyby klávesnice) – povolit detekci chyb klávesnice [Enable (Povolit) / Disable (Zakázat)]	Enabled (Aktivní)
Fastboot – [Minimal (Minimální) / Thorough (Nejvyšší) / Auto (Automaticky)]	Thorough (Nejvyšší)

Položka	Výchozí hodnota
Extend BIOS POST Time (Prodloužení doby trvání testu POST systému BIOS) – [0 seconds (0 sekund) / 5 seconds (5 sekund) / 10 seconds (10 sekund)]	0 Seconds (0 sekund)
Warnings and Errors (Varování a chyby) – [Disable (Zakázat) / Continue on Warnings (Pokračovat při varování) / Continue on Warnings and Errors (Pokračovat při varování a chybách)]	Continue on Warnings and Errors (Pokračovat při varování a chybách)

Virtualization support (BIOS level 1) (Podpora virtualizace (Úroveň 1 systému BIOS))

Položka	Výchozí hodnota
Intel Virtualization Technology – [Enable (Povolit) / Disable (Zakázat)]	Enabled (Aktivní)
VT for Direct I/O (Funkce VT pro technologii Direct I/O) – [Enable (Povolit) / Disable (Zakázat)]	Enabled (Aktivní)
Trusted Execution (Technologie Trusted Execution) – [Enable (Povolit) / Disable (Zakázat)]	Disabled (Neaktivní)

Bezdrátové připojení

Položka	Výchozí hodnota
Wireless Device Enable (Povolit bezdrátové zařízení) – WLAN/WiGig [Enable (Povolit) / Disable (Zakázat)]	Enabled (Aktivní)

Maintenance (Údržba)

Položka	Výchozí hodnota
Service Tag (Výrobní číslo) – <System Service Tag> (Výrobní číslo systému), možnost zadat text, pokud není zadáno	Nelze použít
Asset Tag (Inventární číslo) – <System Asset Tag> (Inventární číslo systému), možnost zadat text, pokud není zadáno	Nelze použít
SERR Messages (Zprávy SERR) – [Enable (Povolit) / Disable (Zakázat)]	Enabled (Aktivní)
BIOS Downgrade (Downgrade systému BIOS) – [Enable (Povolit) / Disable (Zakázat)]	Enabled (Aktivní)
Data Wipe on Next Boot (Vymazání dat při příštím spuštění) – [Enable (Povolit) / Disable (Zakázat)]	Disabled (Neaktivní)
BIOS Recovery from Hard Drive (Obnovení systému BIOS z pevného disku) – [Enable (Povolit) / Disable (Zakázat)]	Enabled (Aktivní)



System logs

Položka	Výchozí hodnota
Seznam událostí systému BIOS s tlačítkem „Clear Log“ (Vyčistit protokol) sloužícím k vyčištění protokolu.	Nelze použít

Kontaktování společnosti Dell

Chcete-li kontaktovat společnost Dell s dotazem týkajícím se prodeje, technické pomoci nebo zákaznických služeb:

1. Přejděte na web www.dell.com/contactdell.
2. Ověřte nastavenou zemi nebo oblast v rozbalovací nabídce ve spodní části stránky.
3. Vyberte příslušnou službu nebo odkaz podpory podle svých požadavků nebo vyberte metodu kontaktování společnosti Dell, která se vám hodí.

Společnost Dell poskytuje několik možností online a telefonické podpory a servisu. Dostupnost se liší podle země a produktu, a některé služby tak nemusí být ve vaší oblasti k dispozici.



POZNÁMKA: Pokud nemáte aktivní internetové připojení, můžete najít kontaktní informace na nákupní faktuře, balicím seznamu, účtence nebo v katalogu produktů společnosti Dell.